

FE2owlet

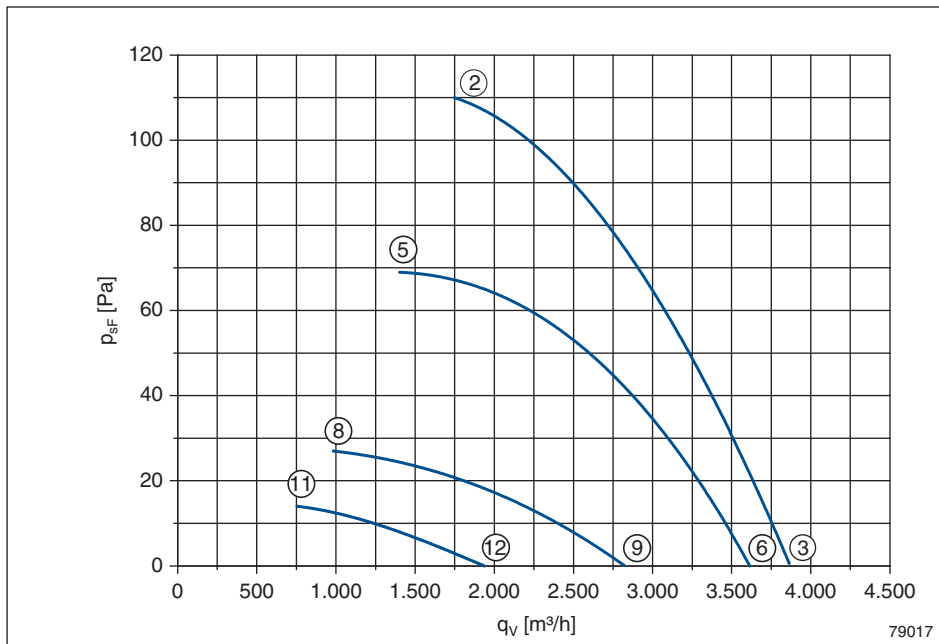
FN040-4E_.0F_.7P1

Leistungsdaten Performance data

1~ 230V ±10% 50Hz

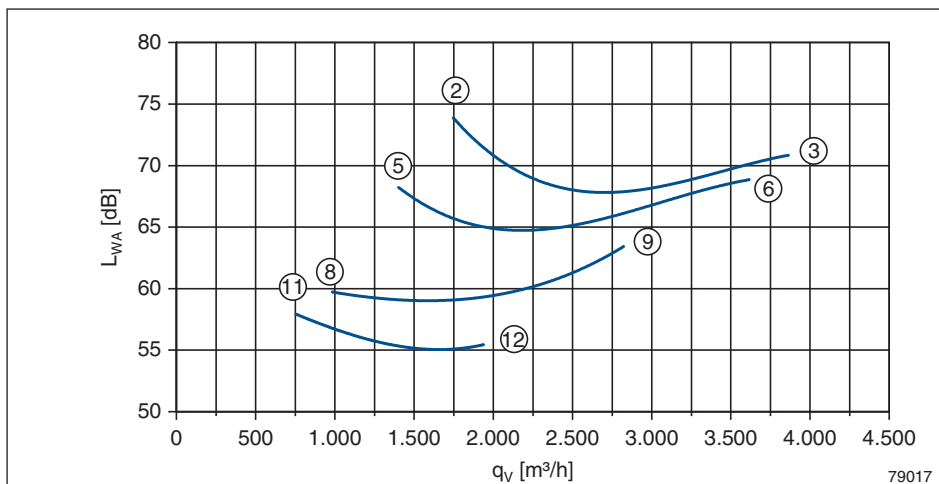
P_1	0,24	kW
I	1,1	A
n	1350	min ⁻¹
I_A	2,3	A
ΔI	15	%
C_{400V}	5	µF
t_R	65	°C

Kennliniendaten Characteristic data



	U V	I A	P ₁ W	n min ⁻¹
②	230	1,10	240	1350
③		0,83	185	1420
⑤	170	1,25	210	1080
⑥		0,86	145	1320
⑧	135	1,15	150	680
⑨		1,00	130	1030
⑪	110	0,96	100	500
⑫		0,93	99	700

$$p_{d2} = 2,9 \cdot 10^{-6} \cdot q_v^2$$



gemessen in Volldüse ohne
Berührschutz in Einbauart A
nach ISO 5801
measured in full bell mouth without
guard grille in installation type A
according to ISO 5801

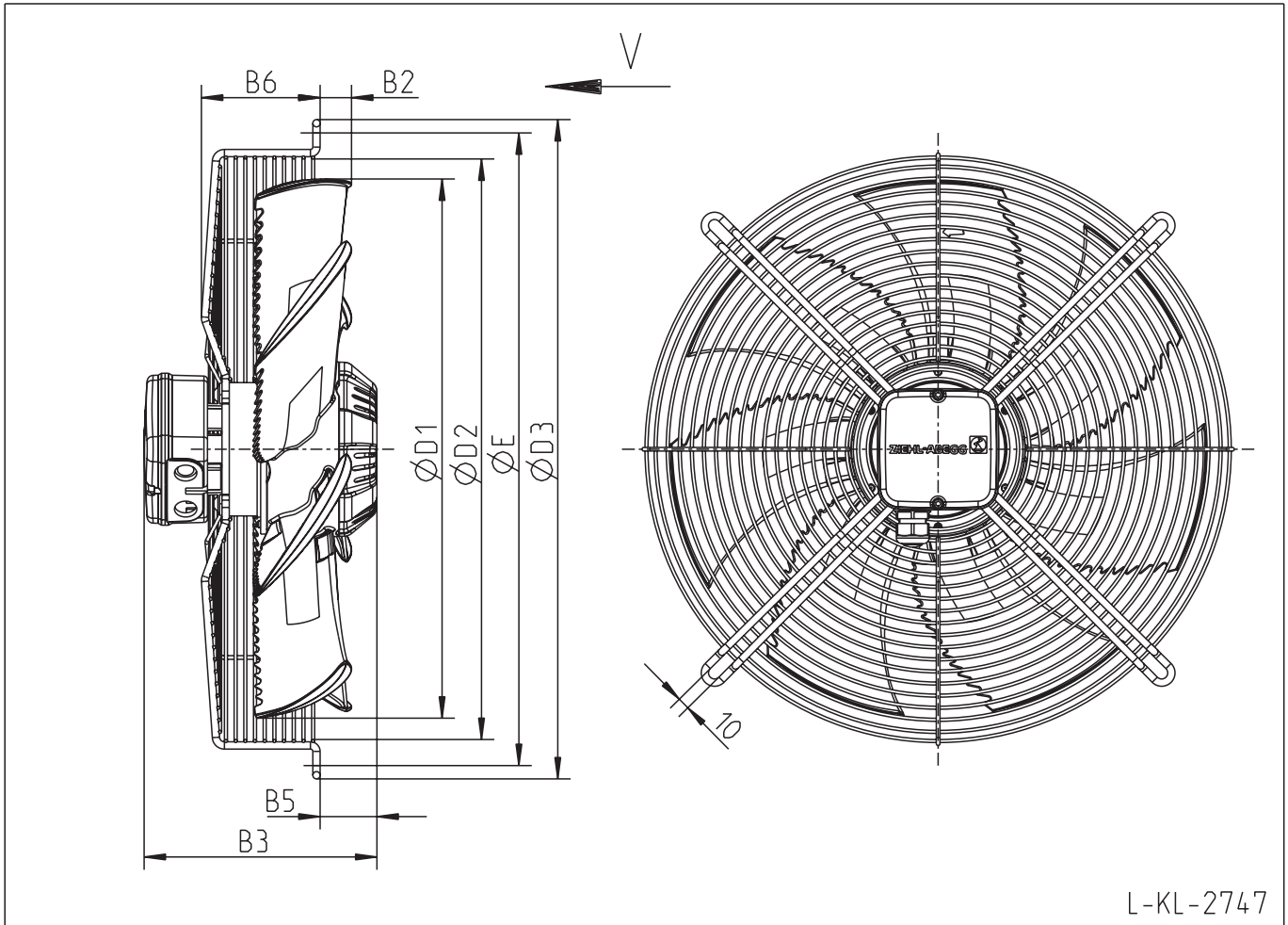
Maßblatt / Dimension sheet

Typ Type	Artikel-Nr. Article no.	Bauform Design	Luftförderrichtung Airflow direction	Gewicht Weight	Anschlusschaltbild Connection diagram	Maßblatt Dimension sheet	Seite Page
FN040-4EA.0F.A7P1	152 721	A	A	4,7 kg	104XB	L-KL-2741	11
FN040-4ED.0F.A7P1	152 722	D	A	5,8 kg	104XB	L-KL-2743	12
FN040-4EL.0F.A7P1	152 723	L	A	8,4 kg	104XB	L-KL-2745	13
FN040-4EA.0F.V7P1	152 725	A	V	4,7 kg	104XA	L-KL-2742	14
FN040-4EI.0F.V7P1	152 726	I	V	5,8 kg	104XA	L-KL-2744	15
FN040-4EH.0F.V7P1	152 727	H	V	8,4 kg	104XA	L-KL-2746	16
FN040-4EK.0F.V7P1	152 728	K	V	6,2 kg	104XA	L-KL-2747	17
FN040-4EQ.0F.V7P1	152 879	Q	V	9,1 kg	104XA	L-KL-2811	18

FE2owlet

FN040-__K.0F.V7P1

Luffförrichtung <i>Airflow direction</i>	V
Bauform <i>Design</i>	K
Flügelmaterial <i>Material of impeller</i>	Verbundwerkstoff <i>Composite material</i>



**FN
040**

L-KL-2747

Typ <i>Type</i>	Artikel-Nr. <i>Article no.</i>	B2	B3	B5	B6	D1	D2	D3	E
FN040-VDK.0F.V7P1	152 907	30	182	30	101	396	422	492	470
FN040-4EK.0F.V7P1	152 728	30	182	30	101	396	422	492	470
FN040-6EK.0F.V7P1	152 915	30	198	50	101	396	422	492	470