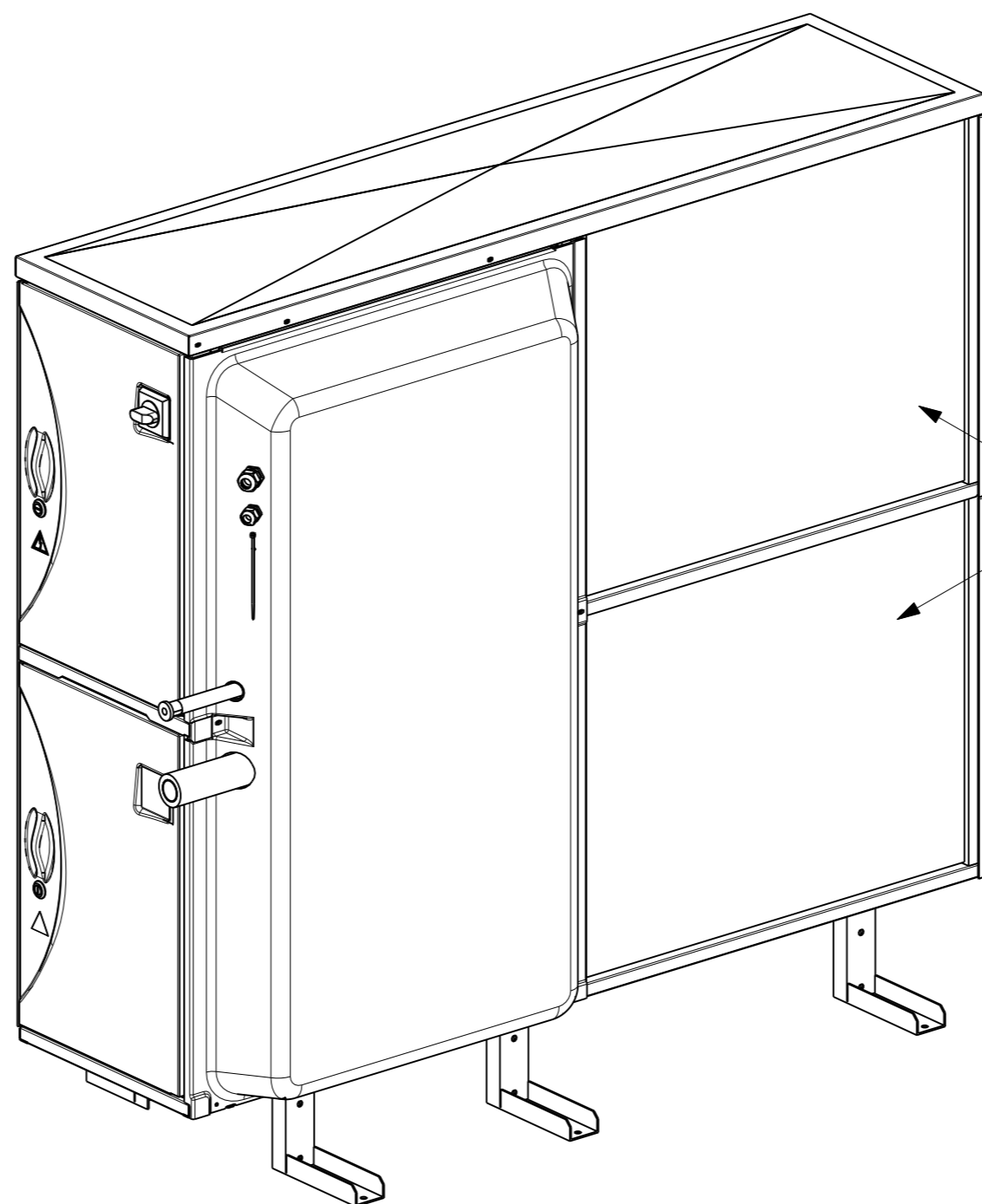


Designation		
SILAGD2532Z	SILAGD4590Z	SILVSD9548Z
SILAGD2544Z	SILAGD4610Z	SILVSD9556Z
SILAGD4556Y	SILAGD4612Z	SILVSD9572Z
SILAGD4568Y	SILAGD4614Z	SILVSD9588Z
SILAGD4574Y	SILAGD4615Z	-
SILAGD4586Y	-	-



MONTAGE AU SOL
FLOOR MOUNTING

Pour plus de précision, se referer a la notice d'installation.
For more of precision, to referer has the note of installation.

EC44887	a	-	Creation du plan	16/04/12	SG	YD
A.M. File no.	Ind Rev	Rep. Mark	Modifications Change content	Date Date	Visa Sign	Verif Check

MATIERE : Conforme a la specification T.P.Co. Global 08
Material: Must comply with T.P.Co. Global Spec 08

COTES CRITIQUES Q.A. SYMBOLS	
★	CATEGORIE 1 CATEGORY 1
▲	CATEGORIE 2 CATEGORY 2
■	CATEGORIE 3 CATEGORY 3
□	CATEGORIE 4 CATEGORY 4

CATEGORIES DEFINIES PAR SP7121
IN ACCORDANCE WITH SPA7121

TOLERANCES GENERALES GENERAL TOLERANCES	lineaire: straight: ± 5	angulaire: angular: ± --	
--	----------------------------	-----------------------------	--

Dessine par: Drawn by: S.GUICHARD	le: 16/04/12	ECH. Scale: 1/10	ORIGINE Origin: -
Verifie par: Check by: Y.DAUDE	le: 16/04/12		

ATTENTION DOCUMENT
STRICTEMENT CONFIDENTIEL ET PRIVE
Ce document est la propriete exclusive de
TECUMSEH EUROPE SA et renferme des informations
ayant un caractere prive et confidentiel.
Ce document est remis sous la condition formelle
que son contenu ne sera pas divulgue a un tiers,
ni reproduit, ni adapte ou publie sans le consentement
expres de TECUMSEH EUROPE et qu'il pourra etre
utilise qu'apres l'autorisation ecrite de ladite societe.
Sur simple demande de TECUMSEH EUROPE, le
present document devra lui etre restitue integrelement.

SILENSYS V3 TAILLE XL SILENSYS V3 SIZE XL	TECUMSEH EUROPE S.A. 38090 VAULX-MILIEU
	DG9063
	Indice Revision: a