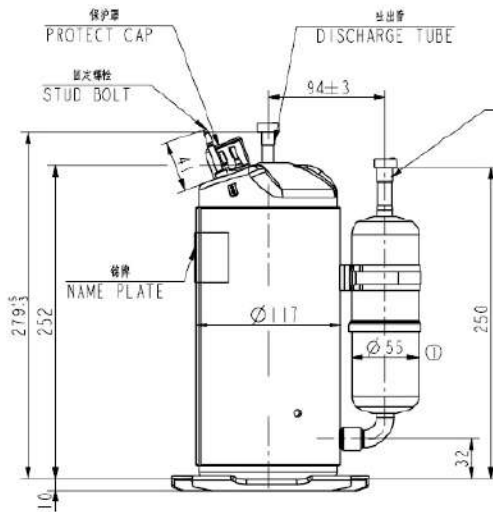
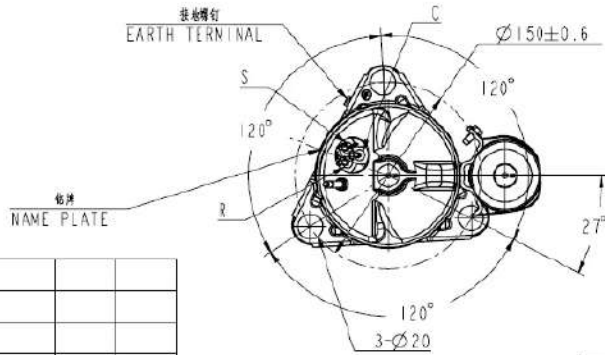
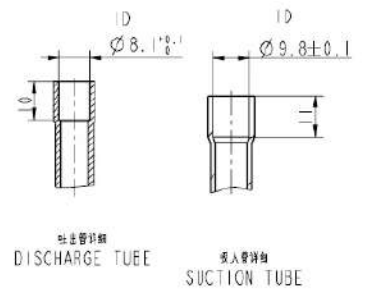
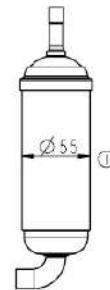


1K518849Gr

外图



ACCUM 集气筒外形图
安装尺寸如图，检修器外形以实物为准



PA89MIC-4DZDE	10.12.9
机种名	年月日

①	2	7110110249	台规新	2011.02.24	
标记	页数	更改文号	名字	日期	
MARK	PAGE	REV. NO.	MODIFIER	DATE	

RoHS

设计 DESIGNED BY	古建新	工艺 TECHNOLOGIST		简称 DRAW EXTER	图号 DRAWING NO.	Gr	10
制图 DRAWN BY	古建新	标准化 STANDARD		材料 MATERIAL	名称 TITLE		
校对 CHECKED BY		审核 APPROVED BY		图样标记 SCALE OF DRAWING	重量 WEIGHT		
审核 AGREED BY		日期 DATE		比例 SCALE	图号 DRAW EXTER		
				1 9 9	广东美芝制冷设备有限公司		
				共 页 TOTAL PAGE	第 页 PAGE NO.		

广东美芝制冷设备有限公司
GUANGDONG MEI ZHI COMPRESSOR LTD