

**Kühlstellenregler mit Abtau- und Gebläse-Steuerung**

**XR06CX**

1	ALLGEMEINE HINWEISE	1
2	ALLGEMEINE BESCHREIBUNG	1
3	REGELUNG	1
4	ABTAUUNG	1
5	GEBLÄSE	1
6	FRONTBEDIENUNG	1
7	PARAMETER	2
8	DIGITALER EINGANG	2
9	INSTALLATION UND MONTAGE	2
10	ELEKTRISCHE ANSCHLÜSSE	2
11	PROGRAMMIER - KARTE "HOT-KEY"	2
12	MELDUNGEN	3
13	TECHNISCHE DATEN	3
14	ANSCHLÜSSE	3
15	WERKSVORGABEN	3

**1 ALLGEMEINE HINWEISE**

**1.1 BITTE VOR DEM ANSCHLUSS LESEN**

- Das Handbuch wurde so gestaltet, dass eine einfache und schnelle Hilfe gewährleistet ist.
- Die Geräte dürfen aus Sicherheitsgründen nicht für vom Handbuch abweichende Applikationen eingesetzt werden.
- Dixell Srl behält sich das Recht vor, die Zusammensetzung der eigenen Produkte ohne Benachrichtigung des Kunden zu ändern, wobei in jeden Fall die identische und unveränderte Zweckmäßigkeit dieser handlet wird.

**1.2 SICHERHEITSHINWEISE**

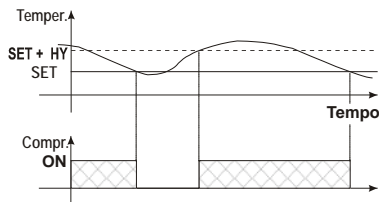
- Vor dem Anschluss des Gerätes prüfen Sie bitte ob die Spannungsversorgung dem auf dem Gerät aufgedruckten Zahlenwert entspricht.
- Bitte beachten Sie die vorgeschriebenen Umgebungsbedingungen bzgl. deren Feuchte- und Temperatur-Grenzen. Werden diese Bedingungen nicht eingehalten sind Fehl-Funktionen nicht auszuschliessen.
- Achtung: Vor dem Einschalten des Gerätes bitte nochmals den korrekten Anschluss überprüfen. Für Defekte, welche durch Falschanschluss verursacht wurden, übernimmt Dixell keine Verantwortung.
- Nie das Gerät ohne Gehäuse betreiben.
- Im Falle einer Fehl-Funktion oder Zweifel wenden Sie sich bitte an den zuständigen Lieferanten.
- Beachten Sie die maximale Belastung der Relais-Kontakte (siehe technische Daten).
- Bitte beachten Sie, dass alle Fühler mit genügend grossem Abstand zu spannungsführenden Leitungen installiert werden. Damit werden verfälschte Temperatur-Messungen vermieden und das Gerät vor Spannungseinstreuungen über die Fühler-Eingänge geschützt.
- Bei Anwendungen im industriellen Bereich mit kritischer Umgebung empfiehlt sich die Parallel-Schaltung von RC-Gliedern (FT1).

**2 ALLGEMEINE BESCHREIBUNG**

Das Tafelbaugerät XR06CX, mit dem Frontmass 74x32mm, ist ein Mikroprozessor-gesteuerter Kühlstellenregler für Normal- und Tiefkühltemperaturen. Mit drei Relais-Ausgängen für die Regelung des Verdichters, Abtaungen, welche elektrisch oder Heissgas sein kann und Verdampfer-Gebläse. Es können zu zwei Fühler NTC gleichzeitig angeschlossen werden. Für Raumtemperatur und Abtaung. Desweiteren ein konfigurierbarer digitaler Eingang. Via HOT-KEY kann das Gerät programmiert werden, bzw. ein Parametersatz auf HOT-KEY gesichert werden.

**3 REGELUNG**

**3.1 DER VERDICHTER**



Der Verdichter wird oberhalb des Sollwert SET plus Schalthysterese Hy eingeschaltet und exakt am Sollwert SET wieder abgeschaltet. Ist der Regelfühler defekt, wird der Verdichter zyklisch ein- und ausgeschaltet gemäss der Parameter "Cy" und "Cn".

**4 ABTAUUNG**

Zwei Abtauarten sind einstellbar via Parameter "td":  
 td=EL: elektrische Abtaung über Heizdraht (Verdichter ausgeschaltet)  
 td=in: Heissgas-Abtaung (Verdichter bleibt eingeschaltet).  
 Via Parameter di werden die Abtau-Intervalle vorgegeben. Md ist die maximale Abtaudauer, wenn via P2 der zweite Fühler aktiviert wurde (Abtauende-Fühler am Verdampfer). Ansonsten ist die Abtaudauer Md. Nach der eigentlichen Abtaung wird die Regelung nochmals für die Dauer der Entwässerungszeit „dt“ verzögert.

**5 GEBLÄSE**

Die Regelung der Verdampfer-Gebläse wird mittels Parameter FC vorbestimmt:  
 FC = Cn Gebläse parallel mit dem Verdichter und während der Abtaung AUS.  
 FC = on Gebläse immer EIN\* und während der Abtaung AUS.  
 FC = CY Gebläse parallel mit dem Verdichter und EIN\* während der Abtaung.  
 FC = oY Gebläse immer EIN\* und EIN\* während der Abtaung.  
 \* Wenn die Verdampfer-Temperatur über dem Vorgabewert „FS“ liegt, wird das Gebläse ebenfalls gestoppt. Damit nur ausreichend kühle Luft im Raum verteilt wird.  
 Nach der Abtaung wird das Gebläse nochmals für die Zeit Fd verzögert.

**5.1 GEBLÄSE UND DIGITALER EINGANG**

Wenn der digitale Eingang als Türkontakt konfiguriert wurde iF=do, ist der Relais-Status für Verdichter und Gebläse gemäss Parameter dC:  
 dC=no → unverändert;  
 dC=Fn → Gebläse AUS;  
 dC=cP → Verdichter AUS;  
 dC=Fc → Verdichter und Gebläse AUS.  
 Bei Parameter rd=y sobald die Meldung Türalarm aktiv ist, startet wieder die Regelung.

**6 FRONTBEDIENUNG**



- SET** Anzeigen oder Ändern des Sollwerts. Parameter anwählen. Vorgabe bestätigen.
- Handabtauung starten.
- Scrollen in der Parameterliste oder erhöhen von Werten.
- Scrollen in der Parameterliste oder senken von Werten.

**TASTENKOMBINATIONEN**

- Tastatur verriegeln oder entriegeln.
- Programmierenebene betreten.
- Programmierenebene verlassen.

LED	MODUS	BEDEUTUNG
	EIN	Verdichter-Ausgang aktiv
	BLINKT	Verdichter in Warteschleife (Verdichterschutz aktiv, Par. AC)
	EIN	Abtaung aktiv
	BLINKT	Entwässerungszeit aktiv
	EIN	Gebläse aktiv
	BLINKT	Gebläse-Verzögerungszeit (Warteschleife)
°C	EIN	Gewählte Masseinheit
	BLINKT	Programmierphase aktiv
°F	EIN	Gewählte Masseinheit
	BLINKT	Programmierphase aktiv

**6.1 SOLLWERT EINSEHEN**

- 1x SET-Taste, der Sollwert wird sofort angezeigt;
- EXIT: 5s warten oder nochmals 1x SET-Taste.

**6.2 SOLLWERT ÄNDERN**

- SET-Taste mind. 3s gedrückt halten. Der Sollwert wird angezeigt, die Masseinheit blinkt;
  - Sollwert ändern und mit 1x SET-Taste bestätigen.
- Bemerkung: Der Sollwert wird auch ohne Bestätigung gespeichert.

**6.3 HANDABTAUUNG STARTEN**

Die Taste mind. 2s gedrückt halten.

**6.4 PARAMETER-VORGABE ÄNDERN**

- Die Tastenkombination SET+ einige Sekunden gedrückt halten. Die Masseinheit blinkt;
- Gewünschten Parameter anwählen mit oder .
- 1x Taste SET, um die Vorgabe anzuzeigen;
- Vorgabe ändern mit oder .
- Zum Speichern 1x SET, der nächste Parameter wird angezeigt.

EXIT: 1x SET+ , während ein Parameter angezeigt wird oder 30s warten.  
 Bem.: Die neue Vorgabe wird in jedem Fall gespeichert.

**6.5 VERSTECKTE PARAMETER / ALLE PARAMETER**

In der versteckten Parameter-Ebene sind alle Parameter verfügbar. Versteckte Ebene betreten:

- Die Programmier-Ebene betreten, mittels SET+ - Tasten gemeinsam für mind. 3s gedrückt halten (Die LED °C blinkt).
- Der erste Parameter wird angezeigt. Jetzt NOCHMAL die SET+ -Taste mind. 7s gedrückt halten, bis kurz "L2" angezeigt wird und danach der Parameter "Hy". SIE SIND JETZT IN DER VERSTECKTEN PARAMETER-EBENE!
- Den gewünschten Parameter auswählen.
- 1x SET-Taste zum Anzeigen des Vorgabewerts.
- Ändern mit AUF/AB-Taste.
- 1xSET-Taste zum Bestätigen und um zum nächsten Parameter zu gelangen.

EXIT: 1x SET+ , während ein Parameter angezeigt wird oder 30s warten.  
 Bem.: Die neue Vorgabe wird in jedem Fall gespeichert.

**EINEN PARAMETER IN DER ERSTEN EBENE SICHTBAR MACHEN**

Jeder Parameter der versteckten Ebene kann auch in der ersten Ebene sichtbar gemacht werden. Wenn Sie in der versteckten Ebene sind und dann den gewünschten Parameter anwählen und danach SET+ drücken ist der Parameter auch in der ersten Ebene sichtbar. Als Erkennungsmerkmal leuchtet nur auch der Dezimalpunkt gemeinsam mit der Parameter-Kurzbezeichnung. Wenn der Vorgang wiederholt wird, verschwindet wird der Dezimalpunkt, was bedeutet, dass der Parameter auch nicht in der ersten Ebene sichtbar ist.

6.6 TASTATUR SPERREN

- Die  $\Delta$  und  $\nabla$  einige Sekunden gedrückt halten. Solange bis "OF" angezeigt wird.
- Nun ist die Tastatur blockiert: Der Sollwert kann nur noch angezeigt, aber nicht verändert werden. Auch die kleinste und grösste gespeicherte Temperatur kann noch angezeigt werden.
- Wenn nun eine Taste länger als 3s gedrückt wird, wird jedes mal kurz "OF" angezeigt.

6.7 TASTATUR ENTRIEGELN

Einige Sekunden  $\Delta$  und  $\nabla$  gemeinsam gedrückt halten, bis "On" blinkt. Die Tastatur ist wieder aktiviert.

7 PARAMETER

REGELUNG

- Hy Schalthysterese (0.1°C ÷ 25,5°C/ 1°F ÷ 45°F): Zur Regelung des Verdichters (EIN/AUS) die Schalthysterese vorgeben. Diese ist positiv und wird zum Sollwert addiert. Über SET+Hy wird der Verdichter eingeschaltet und am Sollwert abgeschaltet.
- LS Kleinster vorgegebener Sollwert: (- 55°C ÷ SET/-67°F÷SET) Kleinster vorgegebener Sollwert über die Taste SET für den Anwender. LS ist kein Regelparameter!
- US Höchster vorgegebener Sollwert: (SET ÷ 99°C/SET÷99°F) Wie LS, jedoch für obere Grenze.
- ot Kalibrierung des Raumfühlers Pb1: (-9.9÷9.9°C/-17°F ÷ 17°F) Beispielsweise bei einer Abweichung von +1 Grad wird die Zahl -1 eingegeben.
- P2 Präsenz 2. Fühler:(n=y) n= nein; Y= ja;
- oE Kalibrierung des 2. Fühlers: (-9.9÷9.9°C/-17°F ÷ 17°F)
- od Regelverzögerung nach Inbetriebnahme des Geräts: (0÷99 min) Regelverzögerung nach dem Einschalten des Reglers.
- AC Anti-Pendelschutz für den Verdichter: (0÷50 min) Mindestausschalt-Dauer des Verdichters.
- Cy Einschaltdauer für zyklischen Verdichter-Betrieb bei einem Fühler-Defekt: (0÷99 min) Wenn der Regelfühler defekt ist, kann mit Cn und CF die Verdichter-Regelung fortgesetzt werden. Bei "Cn"=0 bleibt der Verdichter immer AUS. Bemerkung: Bei "Cn"=0 und "CF"=0 bleibt der Verdichter ebenfalls immer AUS.
- Cn Ausschaltdauer für zyklischen Verdichter-Betrieb bei einem Fühler-Defekt: (0÷99 min) siehe Par. Cn, jedoch für Einschaltdauer des Verdichters. Bei "CF"=0 bleibt der Verdichter immer eingeschaltet.

ANZEIGE

- CF Masseinheit:(°C÷°F) °C =Celsius; °F =Fahrenheit. **Achtung:** bei nachträglicher Änderung der Masseinheit müssen alle betreffenden Parameter und Sollwert kontrolliert werden.
- rE Auflösung (bei °C):(dE ÷ in) dE= Dezimalpunkt zwischen -9.9 und 9.9°C; in= ganze Zahlen.
- Ld Standard-Anzeige: P1= Raumfühler; P2= Verdampferfühler, SP= Sollwert.
- dy Tragheit der Temperatur-Anzeige (0 ÷15min) Wenn sich die Temperatur beispielsweise um 1 Grad erhöht, wird der neue Temperatur-Wert erst nach der Verzögerungszeit dy angezeigt. Damit bleibt die Temperatur-Anzeige konstanter.

ABTAUUNG

- td Art der Abtauung: EL= elektrisch; in= Heissgas (Verdichter AN);
- dE Abtauende-Temperatur am Verdampfer: (-55÷50°C / -67÷99°F) wenn Par. dE=Pb;
- id Abtau-Intervalle: (0÷99 Std.) zyklische Abtauungen;
- Md Abtau-Dauer: (0÷99 min) bei Md=0 keine Abtauungen. Bei P2=y max. Abtau-Dauer;
- dd Abtau-Verzögerung: (0÷99 min) Nur für Anlagen mit mehreren Reglern, um einen gleichzeitigen Abtaustart zu vermeiden.
- dF Anzeige während der Abtauung: (rt / it / SP / dF) rt= Fühler 1; it= Temp. vor Abtaubeginn; SP= Sollwert; dF= Anzeige dE.
- dt Entwässerungszeit: (0÷99 min) nach einer Abtauung wird die Regelung nochmals verzögert;
- dP Sofortige Abtauung nach Inbetriebnahme: (y-n) y= ja; n= nein.

ABTAUUNG

- FC Gebläse-Arbeitsweise: (cn, on, cy, oy) cn= parallel mit Verdichter, AUS während Abtauungen; on= kontinuierlich, AUS während Abtauungen; cy= parallel mit Verdichter, EIN während Abtauungen; oy= kontinuierlich, EIN während Abtauungen;
- Fd Gebläse-Verzögerung nach einer Abtauung: (0÷99min) verzögertes Zuschalten des Gebläse nach einer Abtauung. Unter Berücksichtigung des Parameters FC.
- FS Gebläse-Stopp Temperatur (-55÷50°C / -67°F ÷ 99°F) wenn die Verdampfer-Temperatur oberhalb dieser Temperaturgrenze liegt, werden die Gebläse gestoppt.

ALARME

- AU Hoch-Temperatur Alarm: (AL÷99°C/99°F) Oberhalb dieser Grenze wird Hoch-Temperatur-Alarm signalisiert. Verzögert um die Zeit Par. Ad.
- AL Tief-Temperatur Alarm: (-55°C÷AU/-55÷AU°F) Unterhalb dieser Grenze wird Tief-Temperatur-Alarm signalisiert. Verzögert um die Zeit Par. Ad.
- Ad Temperatur-Alarm Verzögerung: (0÷99 min) Ein Temperatur-Alarm wird erst aktiv, wenn die Temperatur-Alarm-Bedingungen mindestens für die Dauer Ad erfüllt wurden;
- dA Ausschluss von Temperatur-Alarmen nach Inbetriebnahme: (0÷99 min) Nach Inbetriebnahme werden Temperatur-Alarme für die Dauer dA ignoriert;

DIGITALER EINGANG

- iP Polarität: (oP ÷ cL) oP= aktiv bei Kontakt gebrückt; cL= aktiv bei Kontakt geöffnet;
- iF Funktion: (EA/bA/do/dF/Au/Hc) EA = beliebiger externer Alarm; Meldung "EA" im Display und die Regelung bleibt unberührt; bA = ernsthafter externer Alarm, die Regelung wird gestoppt; do = Tür-Alarm; dF = eine Abtauung über externen Schalter starten; AU = nicht verwenden; Hc: Regelwirkung umkehren (heizen - kühlen);
- di Verzögerungszeit dig. Eingang: (0÷99 min) Für Par. iF=EL, bL oder do;
- dC Regelung während geöffneter Tür: (no/Fn/cP/Fc) no = Regelung unbeeinflusst; Fn = Gebläse AUS; cP = Verdichter AUS; Fc = Verdichter und Gebläse AUS;
- rd Neustart der Regelung, nachdem Tür-Alarm (Verzög. „di“) signalisiert wurde: Y = nachdem Tür-Alarm „dA“ angezeigt wird startet wieder die normale Regelung; n = Regelung gemäss Par. dc;

SONSTIGES

- d1 Messwert Fühler 1: (nur Auslesewert) Raumfühler-Messwert
- d2 Messwert Fühler 2: (nur Auslesewert) Verdampferfühler-Messwert
- Pt Parameter-Code (nur Auslesewert)
- rL Firmware (nur Auslesewert)

8 DIGITALER EINGANG

Konfiguration des digitalen Eingangs via Parameter iF.

8.1 TÜRKONTAKT (IF=DO)

Sobald die Tür geöffnet wurde, wird gemäss Parameter "oc" geregelt : no = Regelung wird unverändert fortgesetzt; Fn = Gebläse AUS; CP = Verdichter AUS; FC = Verdichter und Gebläse AUS.  
Nach der Verzögerungszeit "di" wird Tür-Alarm signalisiert. Es wird "dA" im Display angezeigt. Der Alarm wird automatisch durch Schliessen der Tür quittiert. Wenn rd = y wird die Regelung wieder fortgesetzt, trotz Tür-Alarm. Die Temperatur-Alarme sind während eines Tür-Alarms ausgeschlossen.

8.2 EXTERNE ALARM (IF=EA)

Nach der Verzögerungszeit "di" wird "EA" angezeigt. Die Regelung bleibt unbeeinflusst. Automatische Quittierung des Alarms, sobald der dig. Eingang deaktiviert wurde.

8.3 ERNSTHAFTER ALARM (IF=BA)

Nach der Verzögerungszeit "di" wird "CA" angezeigt. Die Regelung wird gestoppt! Automatische Quittierung des Alarm, sobald der dig. Eingang deaktiviert wurde.

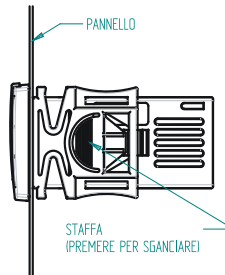
8.4 HANDABTAUUNG (IF=DF)

Über einen externen Schalter kann eine sofortige Abtauung eingeleitet werden. Es kann jedoch sein, dass eine Handabtauung in gewissen Situationen nicht möglich ist. Beispielsweise wenn es eine Abtauung kurz zuvor gab. Die maximale Abtauendauer ist die Zeit Par. Md. Danach wird die normale Regelung fortgesetzt.

8.5 HEIZEN / KÜHLEN (IF=HC)

Solange der dig. Eingang aktiv ist, wird die Regelwirkung invertiert. D.h. das Verdichter-Relais kann als Heiz-Relais verwendet werden. Die Schalthysterese Hy ist beim Heizen negativ, also SET minus Hy zum Einschalten der Heizung und bei Erreichen des Sollwert Heizen abschalten. Achtung: die Abtau-Funktion und Gebläse-Regelung bleiben auch während der Heiz-Wirkung aktiv. Wenn nur geheizt werden soll und keine Abtauungen gewünscht sind, muss die Abtau-Funktion gestoppt werden - also Par. Md=0.

9 INSTALLATION UND MONTAGE



Die Tafelbau-Geräte sind für einen Ausschnitt 71x29 mm vorgesehen und werden mit zwei Befestigungsbügel fixiert. Die Befestigungsbügel von hinten aufschieben und durchschieben bis beide Bügel fest einrasten.

Die Umgebungstemperatur für einen ein-wandfreien Betrieb sollte zwischen 0 und 60 °C liegen. Vermeiden Sie starke Vibrationen, aggressive Gase, hohe Verschmutzung oder Feuchte. Für ausreichende Belüftung der Kühlschlitze muss gesorgt werden.

10 ELEKTRISCHE ANSCHLÜSSE

Schraubklemmen für Draht-Durchmesser von maximal 2,5 mm<sup>2</sup>. Bevor die Spannungsversorgung angeschlossen wird, überprüfen Sie bitte, ob die Hilfsenergie die für das Gerät vorgesehenen entspricht. Die Kabel von Eingängen müssen getrennt von spannungsführenden Leitungen verlegt werden. Bitte belasten Sie die Relais nicht mit höherer Leistungen als vorgegeben. Ansonsten schalten Sie bitte Schütze nach.

10.1 FÜHLER

Die Fühler-Spitze sollte bei Montage jeweils nach oben zeigen, um das Ansammeln von Flüssigkeiten oder Kondenswasser zu verhindern. Es wird empfohlen die Raum-Fühler nicht in Luftströmungen zu platzieren, um die korrekte mittlere Raum-Temperatur zu erfassen. Wir empfehlen die neue Generation NTC-Fühler Typ SN7PK150 und SN7PK300, welche komplett Kunststoff-vergossen (wasserdicht) sind.

11 PROGRAMMIER - KARTE "HOT-KEY"

PARAMETER IN DEN HOT-KEY ÜBERTRAGEN

Die gewünschten Parameterwerte im Regelgerät vorgeben.

Den HOT-KEY in die vorgesehene Position einstecken. Das Regelgerät muss hierbei eingeschalten sein ! Danach 1x die HOCH-Taste betätigen. Einige Sekunden steht in der Anzeige "uP" (= upload).

Der "Hot Key" kann nach ca. 10 Sekunden entfernt werden.

Am Ende der Datenübertragung sind folgende Meldungen möglich:

- "ed " für eine korrekte Datenübertragung.
- "er" für eine gescheiterte Datenübertragung. In diesem Fall bitte nochmals die HOCH-Taste betätigen, um den Vorgang zu wiederholen. Wenn Sie den Vorgang abbrechen möchten, den "Hot Key" einfach entfernen.

PARAMETER VOM HOT-KEY IN DAS REGELGERÄT ÜBERTRAGEN

Das Regelgerät ausschalten oder in stand-by setzen.

Den HOT-KEY in die vorgesehene Position einstecken.

Das Regelgerät wieder einschalten! Der DOWNLOAD startet und es wird "do" angezeigt.

Der "Hot Key" kann nach ca. 10 Sekunden entfernt werden.

Am Ende der Datenübertragung sind folgende Meldungen möglich:

- "ed " für eine korrekte Datenübertragung.
- "er" für eine gescheiterte Datenübertragung. In diesem Fall bitte nochmals die HOCH-Taste betätigen, um den Vorgang zu wiederholen. Wenn Sie den Vorgang abbrechen möchten, den "Hot Key" einfach entfernen.

12 MELDUNGEN

Meld.	Ursache	Ausgänge
*P1*	Raumfühler defect	Verdichter gemäss Par. *Cy* und *Cn*
*P2*	Verdampferfühler defect	Abtauungen nach Zeit
*HA*	Hochtemperatur-Alarm	Unverändert
*LA*	Tieftemperatur-Alarm	Unverändert
*EA*	Externer Alarm	Unverändert
*CA*	Ernsthafter ext. Alarm (IF=bA)	Ausgänge deaktiviert
*dA*	Türkontakt	Regelung gemäss *dC*

5.1 QUITTIERUNG DER ALARME

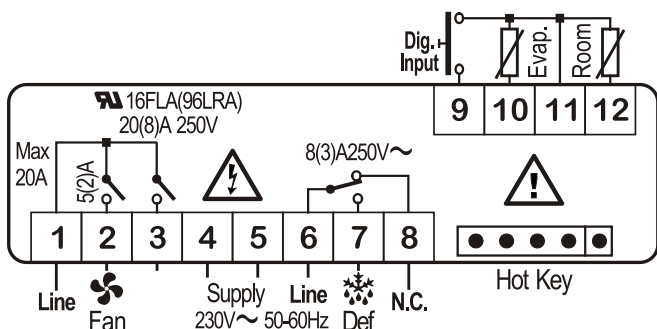
Die Fühler-Alarmer "P1" und "P2" werden erst nach einigen Sekunden, nachdem der Fehler aufgetreten ist, angezeigt. Sobald der Fehler behoben ist, wird die Meldung nach einigen Sekunden automatisch quittiert. Bitte überprüfen Sie, vor einem ev. Austausch des Fühlers, zuerst deren Anschlüsse. Die Temperatur-Alarmer "HA" und "LA" werden automatisch quittiert, sobald die Alarm-Bedingungen nicht mehr bestehen oder wenn eine Abtauung beginnt. Die Alarmer EA und CA bleiben aktiv, Solange der digitale Eingang aktiviert ist.

13 TECHNISCHE DATEN

Gehäuse: ABS selbstverlöschend.  
 Abmessungen: Front 78x37 mm; Tiefe 50 oder 60mm, abh. vom Modell;  
 Montage: Tafelbau-Gerät für Ausschnitt 71x29 mm.  
 Schutzart: IP20  
 Frontschutzart: IP65  
 Anschlüsse: Schraubklemmen für Leiterdurchmesser ≤ 2,5mm<sup>2</sup>  
 Spannungsversorgung: gemäss Modell: 230Vac ±10% 50/60Hz -- 110Vac ±10%, 50/60Hz  
 Leistungsaufnahme: 3,5VA max  
 Anzeige: drei Ziffern, LED rot, Höhe 14,2 mm.  
 Fühler-Eingänge: bis 2x NTC-Fühler  
 Digitaler Eingang: potentialfrei  
 Relais-Ausgänge: siehe Anschlusspläne, abhängig vom Modell  
 Verdichter: 20(8) A 250Vac optional 16(6)A 250Vac und optional 8(3)A 250Vac  
 Abtauung: 8(3) A 250Vac  
 Gebläse: 8(3) A 250Vac optional 5(2) A 250Vac  
 Akustischer Alarm: optional  
 Datenspeicherung: nicht flüchtiger Speicher (EEPROM)  
 Aktionsart: 1B; Verschutzungsgrad: normal ; Software-Klasse: A.  
 Spannungsspitze nominal: 2500V; Überspannung Kategorie: II  
 Umgebungstemperatur für Betrieb: 0..60 °C; Lager-Temperatur: -25..60 °C.  
 Rel. Feuchte: 20÷85% (ohne Kondensierung)  
 Mess-Bereich: NTC-Fühler -40 bis 110 °C  
 Auflösung: 0,1 K oder 1 K oder 1 °F (vorgebar)  
 Genauigkeit bei 25 °C: ±01 °C, ±1 Ziffer

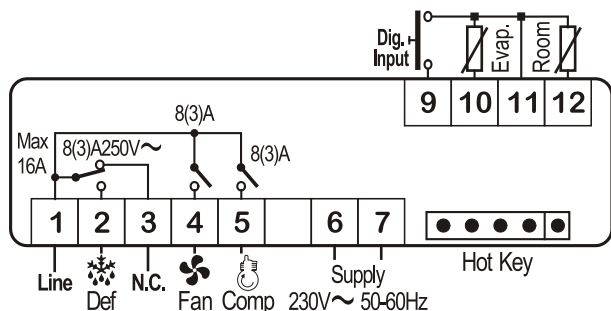
14 ANSCHLÜSSE

A. XR06CX – 20+8+5A ODER 16+8+5A– 110VAC ODER 230VAC



BEM.: Verdichter-Relais ist abhängig vom Modell 20(8)A oder 16(6).  
 BEM.: Spannungsversorgung ist abhängig vom Modell 120Vac.

B. XR06CX – 8+8+8A– 110VAC ODER 230VAC



BEM.: Spannungsversorgung ist abhängig vom Modell 120Vac.

15 WERKSVORGABEN

PAR	BESCHREIBUNG	VORGABE-BEREICH	AB WERK
<b>REGELUNG</b>			
Hy	Hysterese	0.1 ÷ 25°C/1 ÷ 45°F	2.0°C / 4 °F
LS	Kleinster Sollwert	-55°C÷SET/-67°F÷SET	-55 °C / -55°F
US	Grösster Sollwert	SET÷99°C/ SET÷99°F	99 °C / 99°F
ot	Kalibrierung des Raumfühlers	-9.9÷9.9°C/-17÷17°F	0.0
P2	Präsenz des 2. Fühlers	n – Y	y
oE	Kalibrierung Verdampfer-Fühler	-9.9÷9.9°C/-17÷17°F	0.0
od	Regelverzögerung	0 ÷ 99 min	0
AC	Mindestausschaltedauer	0 ÷ 50 min	1
Cy	Verdichter EIN bei Fühlerdefekt	0 ÷ 99 min	15
Cn	Verdichter AUS bei Fühlerdefekt	0 ÷ 99 min	30
<b>ANZEIGE</b>			
CF	Masseinheit	°C - °F	°C / °F
rE	Auflösung (nur bei °C)	dE – in	dE
Ld	Standard-Anzeige	P1-P2 - SP	P1
dy	Anzeige-Verzögerung	0 ÷ 15 min	0
<b>ABTAUUNG</b>			
td	Art der Abtauung	EL – in	EL
dE	Abtauende-Temperatur	-55÷50°C/-67÷99°F	8.0 °C / 46 °F
id	Abtauintervalle	0 ÷ 99 h	6
Md	Max. Abtauendauer	0 ÷ 99 min.	30
dd	Abtauverzögerung	0 ÷ 99 min.	0
dF	Anzeige während Abtauung	rt – it – SP – dE	it
dt	Entwässerungszeit	0 ÷ 99 min	0
dP	Sofortige Abtauung nach Regler EIN	y - n	n
<b>GEBLÄSE</b>			
FC	Gebläse-Funktion	cn – on – cY – oY	on
Fd	Verzögerungszeit nach Abtauung	0 ÷ 99 min	10
FS	Gebläsestopp-Temperatur	-55°C÷SET/-67°F÷SET	2.0 °C / 36 °F
<b>ALARME</b>			
AU	Hochtemperatur-Alarm	ALL÷99°C / ALL÷99°F	99 °C / 99 °F
AL	Tieftemperatur-Alarm	-55°C÷ALU/-67°F÷ALU	-55 °C / -55 °F
Ad	Temperaturalarm-Verzögerungszeit	0 ÷ 99 min	15
dA	Alarmverzögerungszeit nach EIN	0 ÷ 99 min	90
<b>DIGITALER EINGANG</b>			
iP	Polarität	cL – oP	cL
iF	Konfiguration	EA – bA – do – dF – Au – Hc	EA
di	Verzögerungszeit	0 ÷ 99 min	5
dC	Regelweise Verdichter / Gebläse	no /Fn / cP / Fc	FC
rd	Regelweise bei geöffneter Tür	n - Y	y
<b>SONSTIGES</b>			
d1	Raumfühler	Nur Anzeige	---
d2	Verdampfer-Fühler	Nur Anzeige	---
Pt	Parameter-Code	Nur Anzeige	---
rL	Firmware	Nur Anzeige	---