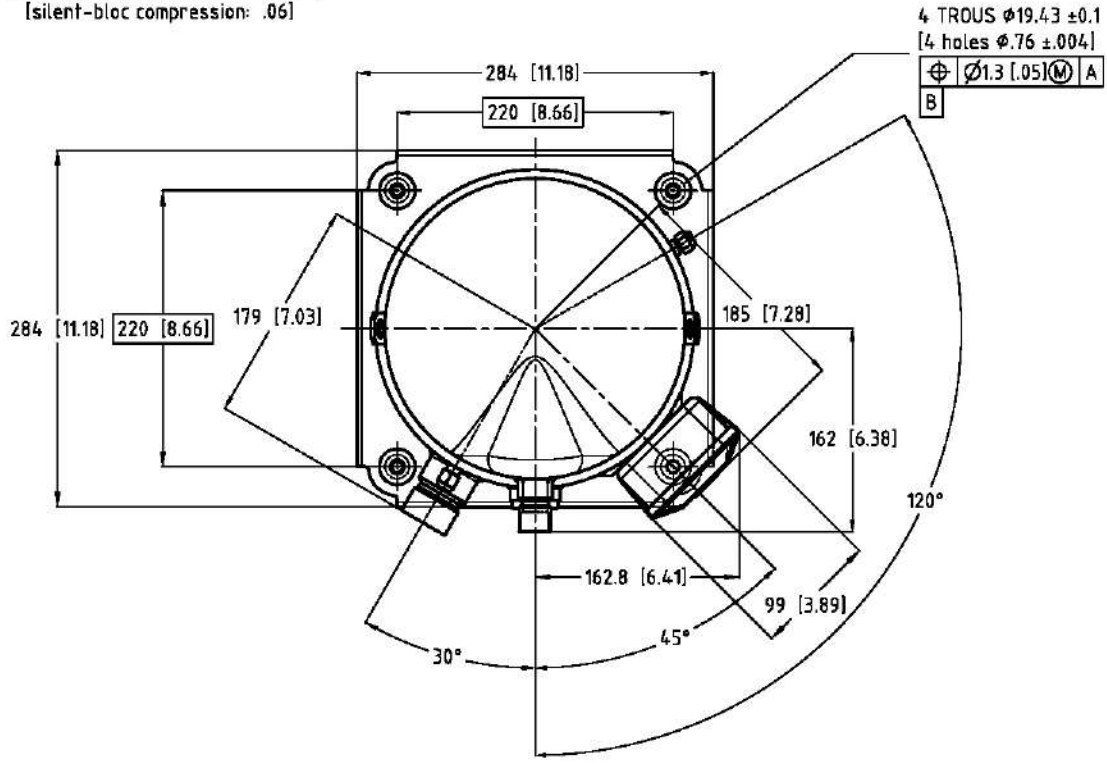


COMPRESSION SILENT BLOC: 1.52
[silent-bloc compression: .06]



B	PEP	13/06/00	MAP	DM 980927
A	PEP	22/09/99	SOP	CREATION DM 990234
IND	RT	PAR	DATE	APPROBATIONS
MATERIE:				Danfoss Maneurop S.A. Z.I. de REYRIEUX - B.P. 331F 01603 TREVOUX - FRANCE
Ech.: 1/4	Tol.gén.: ± 0.8 [± .03] ± 2°			
ENCOMBREMMENT S110/120 - V S110/120 - V OUTLINE				85 52 037
Ce plan est la propriété de Maneurop SA Toute copie ou communication à des tiers est interdite sans autorisation				