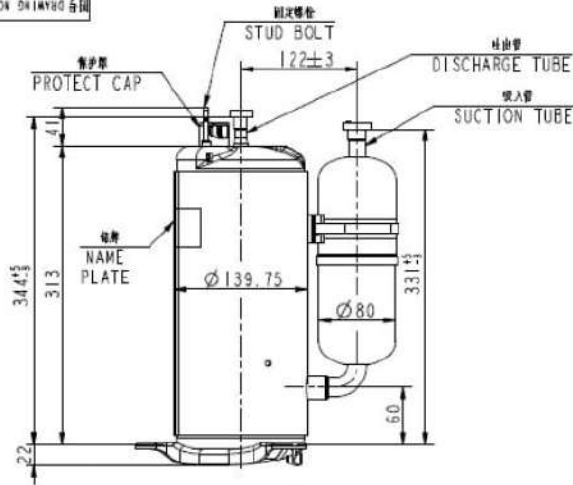
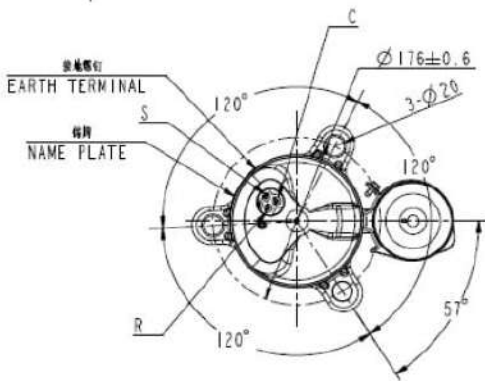
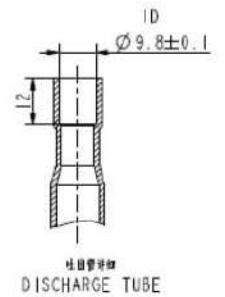
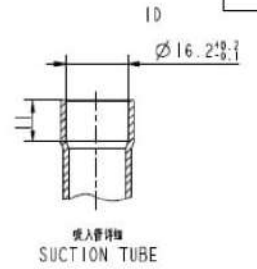
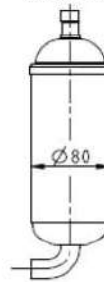


1901062911

04 SHINYU 台组



ACCUM 铜制壳体并带焊丝
ACCUM 安装尺寸如图
随该零件形以实物为准



- ②
- ①
- ①

②	PA250G2CS-4MUL	12.12.22
①	PA290G2CS-4MU1	10.10.25
①	PA270G2CS-4MU1	10.10.25
	PA290G2CS-4MUL	10.09.02
	PA280G2CS-4MUL	10.09.02
	PA270G2CS-4MUL	10.09.02
	机 种 名	年 月 日

②	1	71J0122988		12.12.22
①	2	71J0102306	刘亚军	10.10.25
标记	数量	更改文件号	签字	日期
MARK	NUM.	REV. NO.	MODIFIED BY	DATE

RoHS

设计 DESIGNED BY	张河波	工艺 TECHNOLOGY	简称 ADDR.	Gr	10
制图 DRAWN BY	标准化	审核 CHECKED BY	DRAW EXTER	图号 DRAWING NO.	1K329010Gr
校对 AGREED BY	日期 DATE	材料 MATERIAL	材料 MATERIAL	名称 TITLE	外购件 DRAW EXTER
		图样标记 STAGE OF DRAWING	重量 WEIGHT	比例 SCALE	1:4
		共 1 页 TOTAL PAGE	第 1 页 PAGE NO.	广东英芝制冷设备有限公司 GUANGDONG MEIZHI COMPRESSOR LTD	