



Tecumseh

Verflüssigungssatz
Spannungscode : TZ

TAGT4537YHR-TZ

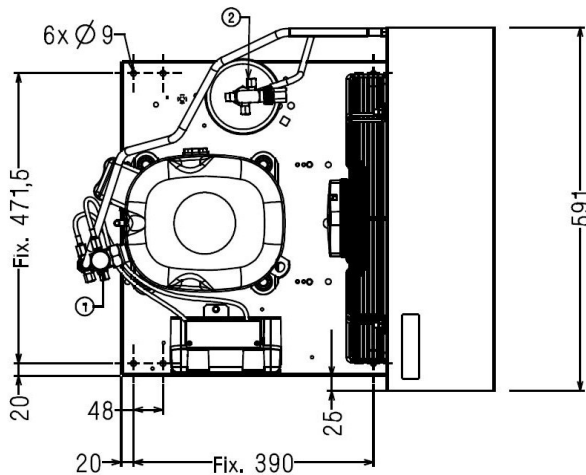
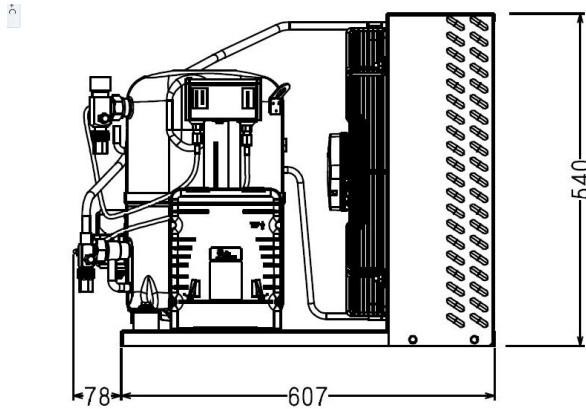
Gewerbliche Kühlung (Normalk.) (HP)

400V 3~ 50Hz / 440V 3~ 60 Hz

R134a

TAGT4537YHR-TZ

Bedingungen	Frequenz	Nennkälteleistung		Schalleistung ISO3745 / ISO 3743-1
		Watts	BTU/h	
EN13215 / R134a	50 Hz	4444	15153	80 dBA



* EN13215 : T°Verf. 32.0°C / T°Verdampf.. -10.0°C / T°Sauggastemp.. 20.0°C
T°Unterkühlung. 3.0K

Nettogewicht (kg)	74.0
Expansion	Expansionsventil
Luftdurchsatz (m³/h)	3670 / 4050
Datenblatt Verdichter	217GU-T
Typ Schaltanlage	TRI
LRA	
Nennstrom	6.5 7.9
Maximalstrom	11.1 11.5
Anlaufstrom	43 47
FAN_RPM	1360 / 1520
Mechanische Leistung (W)	280.0
Durchmesser (mm)	420
Schutz	Schutz
Schutzart (IP)	IP54
Verflüssiger	M420/20000
Receiver_Cap	
Volumen (l)	2.35
MWP (bar)	32.0
Suction_Type	
Komponente	Vanne Orientable
Außendurchmesser	22.2 (7/8")
Anschlussstyp	zum Löten
Liquid_Line_Type	
Komponente	Vanne Orientable
Außendurchmesser	9.52
Anschlussstyp	zum Löten
ID Kundenanschluss	VR
Gitter	maille < à 8mm

NB: Tecumseh behält sich das Recht vor, die in diesem Dokument enthaltenen Informationen ohne vorherige Ankündigung zu verändern



Tecumseh

TAGT4537YHR-TZ	Tension TZ : 400V 3~ 50Hz / 440V 3~ 60 Hz
-----------------------	--

Les performances sont données dans les conditions EN13215 :	Gaz aspirés :	20.0 °C
Condition Dew	Sous refroidissement :	3.0 K
The performance data are in EN13215 conditions :	Return gas :	20.0 °C
Dew Condition	Subcooling :	3.0 K

50 Hz R134a

N°6631

5 T ambience	6 T évaporation	(°C)	-25	-20	-15	-10	-5	0	5	10	15
25	1 P frigorifique	(Watt)	2270	2930	3860	5008	6322	7750	9245	10765	12278
	2 P absorbée	(W)	1289	1635	1954	2258	2562	2883	3239	3645	4114
	3 I absorbée	(A)	3.80	4.24	4.65	5.03	5.42	5.84	6.30	6.83	7.45
	4 Tc	(°C)	30.8	32.4	34.5	37.1	39.9	43.1	46.4	49.8	53.2
32	1 P frigorifique	(Watt)		2574	3405	4444	5642	6953	8334	9749	11172
	2 P absorbée	(W)		1628	1961	2288	2623	2980	3376	3822	4332
	3 I absorbée	(A)		4.23	4.65	5.06	5.49	5.94	6.45	7.04	7.71
	4 Tc	(°C)		39.3	41.2	43.6	46.2	49.1	52.1	55.1	58.2
43	1 P frigorifique	(Watt)			2684	3554	4573	5702	6906		
	2 P absorbée	(W)			1973	2337	2719	3133	3591		
	3 I absorbée	(A)			4.66	5.11	5.59	6.11	6.70		
	4 Tc	(°C)			51.8	53.8	56.1	58.6	61.1		

© 2018 Tecumseh Products Company
All rights reserved

1 = cooling capacity 2 = power input 3 = current 4 = condensing temperature 5 = ambient temperature 6 = evaporating temperature

Nota : Tecumseh se réserve le droit de modifier les informations contenues dans ce document sans préavis.

Note : Tecumseh reserves the right to change information contained in this document without notification.