

Compresseur / Compressor
Code tension / Voltage code : FZ

CAJ2428Z-FZ

Froid commercial négatif (BP)
Low back pressure commercial application

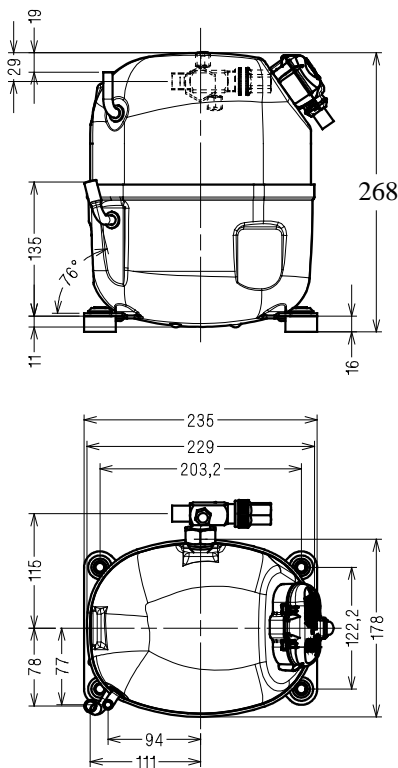
220-240V / 50Hz - 1~

R404A



N° 124CS-FZ - ind a

Conditions Conditions	fréquence frequency	Prod frigorifique nominale / nominal refrigerating capacity			Puis. sonore Sound level
		Watts	Kcal/h	BTU/h	
EN12900*	50 Hz	306	263	1043	ISO 3745 / ISO 3743-1
					53 dBA



Cylindrée / Displacement : 15.2 cm³
Poids net / Net weight : 19.4 Kg
Charge en huile / Oil charge : 475 cm³
Type d'huile / Oil type : P.O.E /
Détente / Expansion device : Capillaire/Détendeur
 Capillary/Exp° valve

Refroidissement / Cooling : Ventilé / Forced

Résistance à 20° C / Windings resistances at 20° C

Phase princ. / Main Winding : 3.2 Ohms
 aux. / Auxiliary Winding : 11.1 Ohms

Intensité / Current

nom. / Rated current RLA : 3.3 A
 max. / Max current : 5.1 A
 dém. / Start current LRA : 22 A

Ap. Electrique / Electrical equipment : CSIR

Protecteur / Overload : MST16APK

Temporisation / Time Check : 7.5s - 14s / 13.1 A
 T° ouverture / Opening temp. : 105° C
 fermeture / Closing temp. : 61° C
 Option / optional : T0781

Relais Intensité / Current relay : MTRPH58

enclenchement / Pick up : 12,7A
 déclenchement / Drop out : 10,8A
 Option / optional : 3ARR18A101B

Condensateur dém. / Start capacitor : 88 µF / 330 V

* EN12900: T°cond.+40°C / T°évap.-35°C/ T°gas aspirés. +20°C /
Sous refroidissement. OK

* EN 12900 : Cond. T° +40°C / Evap. T° -35°C / Return gas T° +20°C /
Subcooling. OK

Pour conduites Ø ext / For tubing O.D.

Aspiration Suction	Refoulement Discharge	Charge Process
12.7 (1/2")	6.35 (1/4")	6.35 (1/4")

Les caractéristiques données dans cette fiche technique peuvent évoluer sans avis préalable, avec les améliorations que 'Tecumseh' entend toujours apporter à sa production.
 'Tecumseh', in a constant endeavour to improve its products reserves the right to change any information contained in this leaflet without prior warning.



Tecumseh

CAJ2428Z-FZ	Tension FZ : 220 - 240V 1~ 50 Hz	R404A	N°124CS-FZ	Ind a
--------------------	---	--------------	-------------------	--------------

Les performances sont données dans les conditions EN 12900 : Elles sont certifiées uniquement en 50 Hz	Gaz aspirés : 20°C Sous refroidissement : 0°K
The performance data are in EN 12900 conditions : They are only certified in 50 Hz	Return gas : 20°C Subcooling : 0°K

© Tecumseh

50 Hz R404A									
4 T condensation	5 T évaporation	(°C)	-40	-35	-30	-25	-20	-15	-10
30	1 P frigorifique	(W)	282	403	553	734	950	1204	1500
	2 P absorbée	(W)	325	384	446	508	570	630	685
	3 I absorbée	(A)	2.82	2.93	3.08	3.27	3.5	3.76	4.07
40	1 P frigorifique	(W)	202	306	434	589	773	991	1246
	2 P absorbée	(W)	303	368	441	519	602	686	771
	3 I absorbée	(A)	2.78	2.93	3.11	3.32	3.58	3.87	4.21
50	1 P frigorifique	(W)		210	315	443	595	776	989
	2 P absorbée	(W)		338	416	504	600	703	812
	3 I absorbée	(A)		2.88	3.09	3.34	3.63	3.95	4.31
60	1 P frigorifique	(W)			201	300	419	563	733
	2 P absorbée	(W)			377	468	572	688	814
	3 I absorbée	(A)			3.04	3.32	3.63	3.99	4.38

1 = refrigerating capacity 2 = watt input 3 = current 4 = condensing temperature 5 = evaporating temperature

Nota : Les caractéristiques données dans cette fiche technique peuvent évoluer sans avis préalable, avec les améliorations que "Tecumseh" entend toujours apporter à sa production.

Note : "Tecumseh", in a constant endeavour to improve its products reserves the right to change any information contained in this leaflet without prior warning.