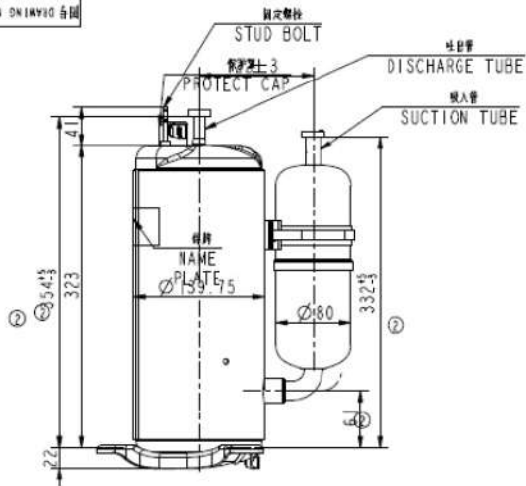
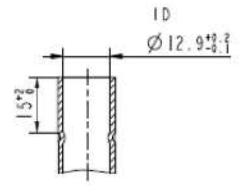
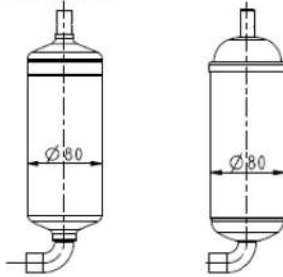


1K329006Gr

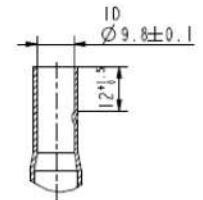
ON DRAWING NO.



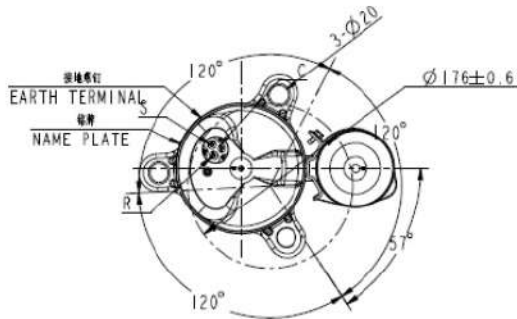
ACCUM 轴其他详细图
ACCUM 安装尺寸图
轴类零件以实物为准



吸气管详细图
SUCTION TUBE



排气管详细图
DISCHARGE TUBE



| | | |
|---|-----------------|----------|
| ④ | PH440G2CS-4KUS1 | 12.01.03 |
| ③ | PH400G2CS-4KUS1 | 11.12.21 |
| ② | PH400G2CS-4KU1 | 10.07.22 |
| ① | PH420G2CS-4KU1 | 10.03.22 |
| | 机种名 | 年月日 |

| | | | | |
|------|-----|------------|-------------|----------|
| ④ | 1 | 71JD120004 | | 12.01.03 |
| ③ | 1 | 71JD11983 | 张列茂 | 11.12.21 |
| ② | 5 | 71JD102030 | 张列茂 | 10.09.20 |
| ① | 1 | 71JD101455 | 刘超军 | 10.07.22 |
| 标记 | 数量 | 更改文件号 | 签字 | 日期 |
| MARK | QTY | REV. NO. | MODIFIED BY | DATE |

RoHS

| | | | |
|-------------------|-----|-------------------|--|
| 设计 DESIGNED BY | 张列茂 | 工艺 TECHNOLOGY | |
| 制图 DRAWN BY | | 标准 STANDARD | |
| 校对 CHECKED BY | | 审核 APPROVED BY | |
| 审核 AGREED BY | | 日期 DATE | |

| | |
|--------------------------|-------------------|
| 名称 ABBV. | DRAW EXTER |
| 材料 MATERIAL | |
| 图样标记 STATE OF DRAWING | 重量 WEIGHT |
| 比例 SCALE | 1:4 |
| 共 1 页 TOTAL PAGE | 第 1 页 PAGE NO. |

| | | |
|---|----|----|
| ② | Gr | 11 |
| 图号 DRAWING NO. 1K329006Gr | | |
| 名称 TITLE 外视图 | | |
| DRAW EXTER | | |
| 广东美芝制冷设备有限公司 GUANGDONG MEIZHI COMPRESSOR LTD | | |