

Groupe de condensation / *Condensing unit*  
Code tension / *Voltage code* : F

# FHT4524ZHR

Froid commercial et industriel positif (HP)  
*Commercial & industrial application (HBP)*

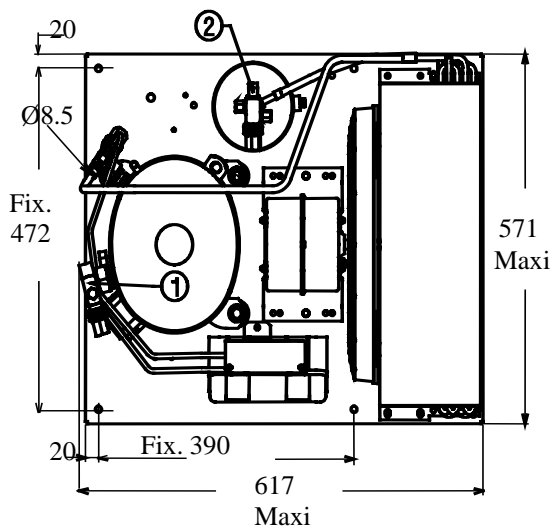
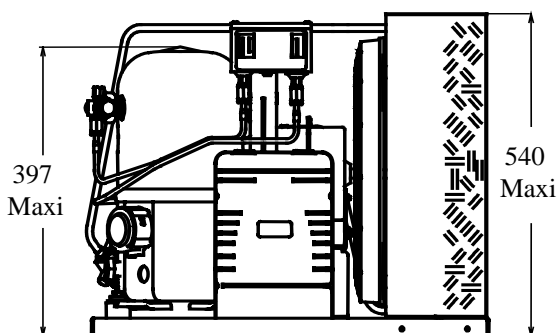
220-240V / 50Hz - 1~

## R404A

## N°526E-F-VR ind c

Conditions <i>Conditions</i>	fréquence <i>frequency</i>	Prod frigorifique nominale° / <i>nominal refrigerating capacity</i> °			Puis. sonore <i>Sound level</i>
		Watts	Kcal/h	BTU/h	
Standard	50 Hz	5980	5143	20392	81 dBA ISO 3745 / ISO 3743-1

HTA



Poids net / <i>Net weight</i> :	73 Kg
Détente / <i>Expansion device</i> :	Détendeur <i>Expansion valve</i>
Débit d'air / <i>Air flow</i> :	3070 m <sup>3</sup> /h
Intensité / <i>Current</i>	
nom. / <i>Rated current RLA</i> :	11.5 A
max. / <i>Max current</i> :	20.4 A
dém. / <i>Start current LRA</i> :	51.2 A
Ap. Electrique / <i>Electrical equipment</i> :	CSR
Fiche technique compresseur / <i>Compressor technical data sheet</i> :	226ET-F
Ventilateur / <i>Fan motor</i> :	
Vitesse / <i>R.P.M</i> :	1440 tr/min
Puis. mécanique / <i>Shaft power</i> :	120 W
Diam. hélice / <i>Fan blade dia.</i> :	Ø 406 mm
Protection / <i>Protection</i> :	Protecteur/Overload IP44
Condenseur / <i>Condenser</i> :	406/16000
Réservoir de liquide / <i>Receiver</i> :	
Volume / <i>Capacity</i> :	2.35 L
PMS / <i>Max. service pressure</i> :	32 Bars
Grille / <i>Fan guard</i> :	maille < à 8mm <i>Grid space &lt; 8mm</i>

Pour conduites Ø ext / *For tubing O.D.*

Aspirat° 1 / <i>Suction 1</i>	Vanne Orientable / <i>Rotalock Valve</i>	15.9 (5/8")	à Braser/Brazed
Départ liquide 2 / <i>Liquid line 2</i>	Vanne Orientable / <i>Rotalock Valve</i>	12.7 (1/2")	à Braser/Brazed

Les caractéristiques données dans cette fiche technique peuvent évoluer sans avis préalable, avec les améliorations que 'TECUMSEH EUROPE' entend toujours apporter à sa production.  
'TECUMSEH EUROPE', in a constant endeavour to improve its products reserves the right to change any information contained in this leaflet without prior warning.

<b>FHT4524ZHR</b>	Tension F : 220 - 240V 1~ 50 Hz	R404A	N°526E-F	Ind c
-------------------	---------------------------------	-------	----------	-------

Les performances sont données dans les <b>conditions Standard TE</b> :	Gaz aspirés :	32°C
	Sous refroidissement :	2°K
The performance data are in <b>Standard TE conditions</b> :	Return gas :	32°C
	Subcooling :	2°K

<b>50 Hz R404A</b>											
5   T ambience	6   T évaporation	(°C)	<b>-25</b>	<b>-20</b>	<b>-15</b>	<b>-10</b>	<b>-5</b>	<b>0</b>	<b>5</b>	<b>10</b>	<b>15</b>
<b>32</b>	1   P frigorifique	(W)		2032	2653	3321	4037	4799	5609	6466	7370
	2   P absorbée	(W)		1540	1692	1856	2031	2218	2416	2626	2847
	3   I absorbée	(A)		6.7	7.33	8.04	8.82	9.68	10.61	11.61	12.69
	4   Tc	(°C)		37.5	39.1	40.8	42.7	44.6	46.7	48.9	51.3
<b>43</b>	1   P frigorifique	(W)			2303	2902	3548	4241	4981	5768	6603
	2   P absorbée	(W)			1754	1950	2158	2377	2608	2849	3102
	3   I absorbée	(A)			7.54	8.36	9.27	10.26	11.33	12.49	13.73
	4   Tc	(°C)			48.4	50	51.8	53.6	55.6	57.7	60
<b>46</b>	1   P frigorifique	(W)			2216	2803	3438	4119	4848	5623	6446
	2   P absorbée	(W)			1770	1976	2193	2421	2660	2910	3172
	3   I absorbée	(A)			7.59	8.45	9.39	10.41	11.53	12.73	14.02
	4   Tc	(°C)			50.9	52.5	54.3	56.1	58.1	60.1	62.3

1 = refrigerating capacity 2 = watt input 3 = current 4 = condensating temperature 5 = ambient temperature 6 = evaporating temperature

Nota : Les caractéristiques données dans cette fiche technique peuvent évoluer sans avis préalable, avec les améliorations que "TECUMSEH EUROPE" entend toujours apporter à sa production.

Note : "TECUMSEH EUROPE", in a constant endeavour to improve its products reserves the right to change any information contained in this leaflet without prior warning.