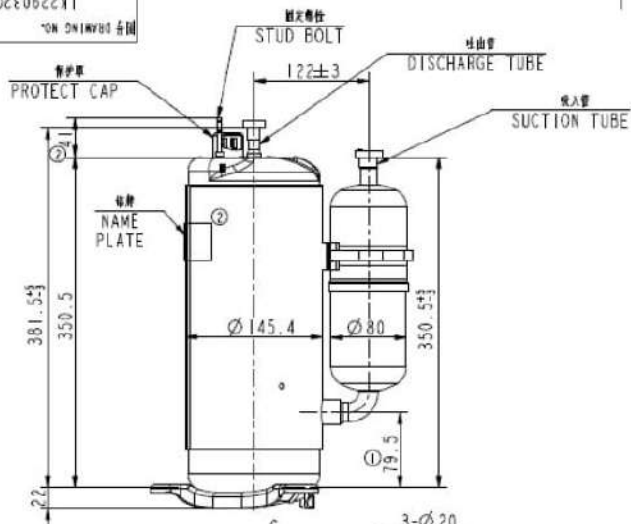
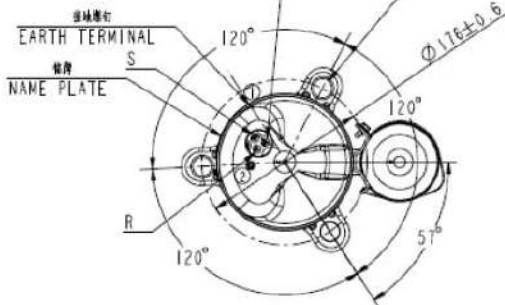
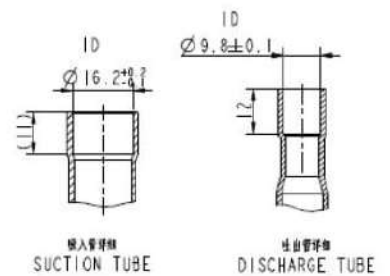


1K2290326r
ON DIMENSIONS 中国



③ ACCUM 铜接头零件如 ACCUM 安装尺寸图用 铜管接头并以实物为准



④	PA331X3CS-4MU1	10.01.14
③	PA331X3CS-4MUL	09.11.15
③	PA311X3CS-4MUL	09.11.15
	PA310X3CS-4MU1	06.06.22
	PA330X3CS-4MU1	04.06.22
	机 种 名	年 月 日

①	1	T1J0100115	黄晓林	10.01.14
②	3	T1J0092456	黄晓林	09.11.15
②	3	T1J007438	黄晓林	07.09.01
①	3	58-00003	黄晓林	06.02.28
标记	共	更改文件号	签字	日期
MARK	TOTAL	REV. NO.	WRITER BY	DATE

① RoHS

设计 DESIGNED BY	黄晓林	工艺 TECHNOLOGIST		简称 ABBR.		图号 DRAWING NO.	Gr 12 1K2290326r
制图 DRAWN BY	黄晓林	标准 STANDARD		DRAW EXTER		名称 TITLE	升器图
校核 CHECKED BY		审定 APPROVED BY		材料 MATERIAL		DRAW EXTER	
审核 AGREED BY		日期 DATE		附件备注 (STATE OF DRAWING)	重量 (WEIGHT)	比例 (SCALE)	1:4
				第 1 页 TOTAL PAGE	第 1 页 PAGE NO.		广东美芝制冷设备有限公司 GUANGDONG MEIZHI COMPRESSOR LTD.