

Groupe de condensation / Condensing unit
Code tension / Voltage code : TZ

TAJN9510ZMHR-TZ

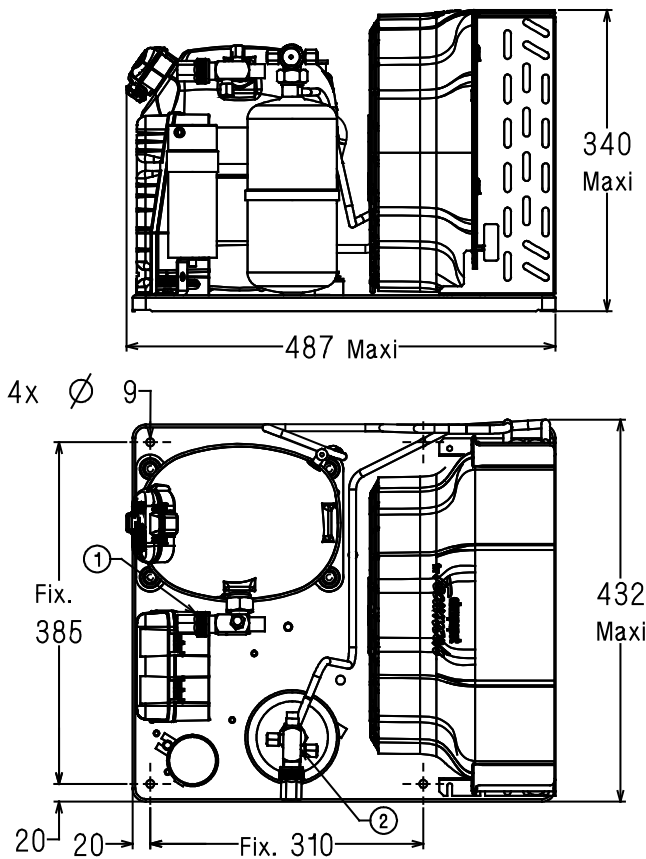
Froid commercial et industriel positif (MHP)
Commercial & industrial applications (MHBP)

400-440V / 50-60Hz - 3~

R404A

N°5067-VR ind a

Conditions	fréquence	Prod frigorifique nominale° / nominal refriger ^{ing} capacity°			Puis. sonore Sound level
Conditions	frequency	Watts	Kcal/h	BTU/h	
EN13215*	50 Hz	1457	1253	4968	65 dBA ISO 3745 / ISO 3743-1
EN13215*	60 Hz	1652	1421	5633	



Poids net / Net weight :	31 Kg
Détente / Expansion device :	Détendeur Expansion valve
Débit d'air / Air flow :	900 / 900 m ³ /h
Intensité / Current	
nom. / Rated current RLA :	2.3 / 2.5 A
max. / Max current :	3.2 / 3.2 A
dém. / Start current LRA :	14.7 / 14.7 A
Ap. Electrique / Electrical equipment :	TRI
Fiche technique compresseur / Compressor technical data sheet :	224EU-TZ
Ventilateur / Fan motor :	
Vitesse / R.P.M :	1200 / 1200 tr/min
Puis. mécanique / Shaft power :	30 W
Diam. hélice / Fan blade dia. :	Ø 300 mm
Protection / Protection :	Protecteur/Overload IP54
Condenseur / Condenser :	300/3900
Réservoir de liquide / Receiver :	
Volume / Capacity :	1.5 L
PMS / Max. service pressure :	32 Bars
Grille / Fan guard :	maille < à 8mm Grid space < 8mm

* EN13215: T° Amb.+32°C / T°évap. -10°C/ T°gas aspirés. +20°C / Sous refroidissement. 3K

* EN 13215 : Amb. T° +32°C / Evap. T° -10°C / Return gas T° +20°C / Subcooling. 3K

Vannes livrées ensachées et non montées sur le groupe.
Rotalock valves supplied loose with the condensing unit.

Pour conduites Ø ext / For tubing O.D.

Aspirat° 1 / Suction 1	Vanne Orientable / Rotalock Valve	15.9 (5/8")	à Braser/Brazed
Départ liquide 2 / Liquid line 2	Vanne Orientable / Rotalock Valve	9.5 (3/8")	à Braser/Brazed

Les caractéristiques données dans cette fiche technique peuvent évoluer sans avis préalable, avec les améliorations que 'Tecumseh' entend toujours apporter à sa production.
'Tecumseh', in a constant endeavour to improve its products reserves the right to change any information contained in this leaflet without prior warning.



Tecumseh

TAJN9510ZMHR-TZ	Tension TZ : 400V 3~ 50Hz / 440V 3~ 60 Hz	R404A	N°5067	Ind a
------------------------	--	--------------	---------------	--------------

Les performances sont données dans les **conditions EN 13215** :
 Gaz aspirés : 20°C
 Sous refroidissement : 3°K

The performance data are in **EN 13215 conditions** :
 Return gas : 20°C
 Subcooling : 3°K

50 Hz R404A

5 T ambience	6 T évaporation	(°C)	-25	-20	-15	-10	-5	0	5	10	15
25	1 P frigorifique	(W)	910	1126	1365	1625	1902	2191	2487	2785	3079
	2 P absorbée	(W)	635	716	799	884	973	1066	1163	1267	1377
	3 I absorbée	(A)	1.67	1.75	1.84	1.95	2.06	2.19	2.33	2.49	2.66
	4 Tc	(°C)	34.7	36.9	39.1	41.4	43.9	46.4	49	51.7	54.5
32	1 P frigorifique	(W)	795	999	1221	1457	1704	1960	2219	2477	2732
	2 P absorbée	(W)	642	731	822	916	1013	1114	1219	1330	1448
	3 I absorbée	(A)	1.66	1.75	1.86	1.98	2.11	2.25	2.41	2.58	2.76
	4 Tc	(°C)	40.5	42.5	44.6	46.8	49.1	51.4	53.9	56.5	59.2
43	1 P frigorifique	(W)		794	988	1187	1391	1595	1799		
	2 P absorbée	(W)		739	846	954	1066	1181	1301		
	3 I absorbée	(A)		1.75	1.89	2.03	2.18	2.35	2.52		
	4 Tc	(°C)		51.3	53.2	55.2	57.2	59.4	61.6		

60 Hz R404A

5 T ambience	6 T évaporation	(°C)	-25	-20	-15	-10	-5	0	5	10	15
25	1 P frigorifique	(W)	1001	1271	1555	1850	2151	2453	2749	3036	3306
	2 P absorbée	(W)	764	874	988	1107	1233	1368	1514	1673	1846
	3 I absorbée	(A)	1.61	1.74	1.88	2.03	2.19	2.38	2.57	2.79	3.02
	4 Tc	(°C)	36.3	38.7	41.3	43.8	46.5	49.3	52.1	55	58
32	1 P frigorifique	(W)	850	1112	1380	1652	1923	2190	2447	2691	2920
	2 P absorbée	(W)	760	881	1006	1136	1273	1419	1575	1744	1927
	3 I absorbée	(A)	1.6	1.74	1.89	2.06	2.24	2.43	2.64	2.87	3.11
	4 Tc	(°C)	41.7	44	46.4	48.9	51.5	54.1	56.8	59.6	62.5
43	1 P frigorifique	(W)		860	1103	1339	1565	1778			
	2 P absorbée	(W)		871	1017	1168	1325	1489			
	3 I absorbée	(A)		1.73	1.91	2.1	2.3	2.52			
	4 Tc	(°C)		52.4	54.6	56.9	59.3	61.7			

1 = refrigerating capacity 2 = watt input 3 = current 4 = condensating temperature 5 = ambient temperature 6 = evaporating temperature

Nota : Les caractéristiques données dans cette fiche technique peuvent évoluer sans avis préalable, avec les améliorations que "Tecumseh" entend toujours apporter à sa production.

Note : "Tecumseh", in a constant endeavour to improve its products reserves the right to change any information contained in this leaflet without prior warning.