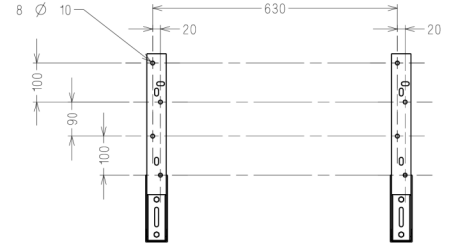
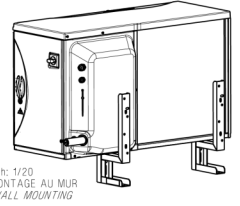
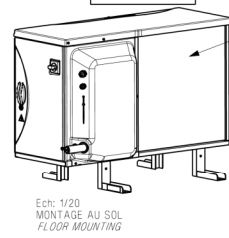
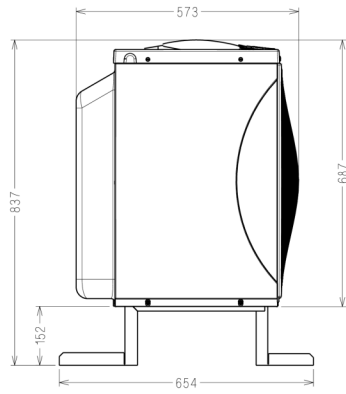
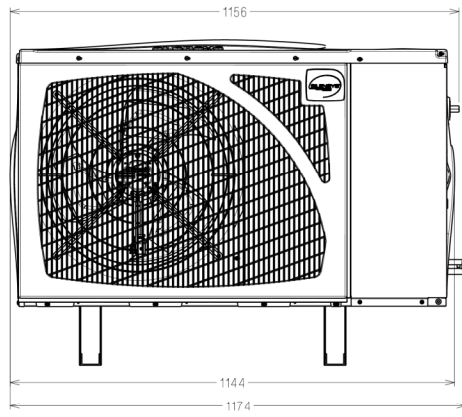
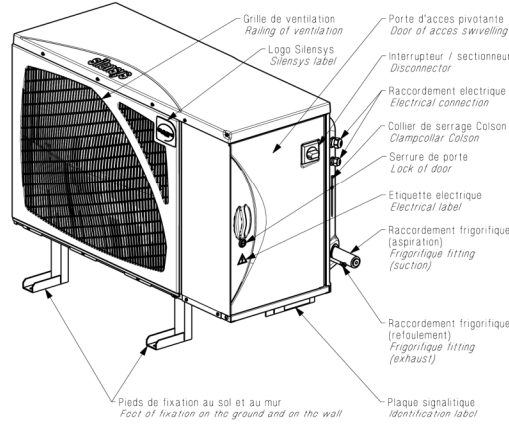
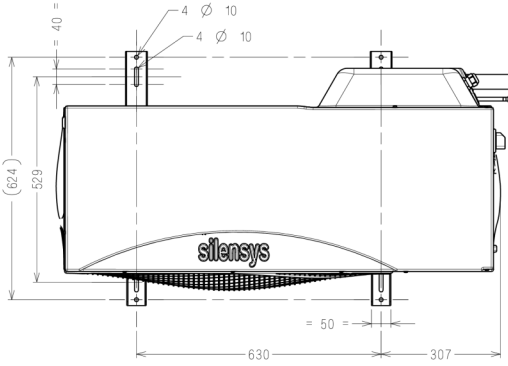


NOTES



Pour plus de précision, se référer à la notice d'installation.  
For more of precision, to referer has the note of installation.



DESIGNATION	
SILAJ4517Z	SILFH4524Z
SILAJ4519Z	SILFH4525Y
SILFH2480Z	SILFH4531Z
SILFH2511Z	SILFH4540Z
SILFH4518Y	-

COTES OPTIQUES Opt. SYMBOLES	
★	CATEGORIE 1 CATEGORY 1
▲	CATEGORIE 2 CATEGORY 2
■	CATEGORIE 3 CATEGORY 3
□	CATEGORIE 4 CATEGORY 4
CATEGORIES DEFINIES PAR SP7121 IN ACCORDANCE WITH SP7121	

ATTENTION DOCUMENT  
STRICTEMENT CONFIDENTIEL ET PRIVE  
Ce document est la propriété exclusive de  
TECUMSEH EUROPE S.A. et renferme des informations  
ayant un caractère privé et confidentiel.  
Ce document est remis sous la condition formelle  
que son contenu ne sera pas divulgué à un tiers,  
ni reproduit, ni abilité ou publié sans le consentement  
expres de TECUMSEH EUROPE et qu'il pourra être  
utilisé de l'information écrite de ladite société.  
Sur simple demande de TECUMSEH EUROPE, le  
présent document devra lui être restitué intégralement.

A.M.	nd	Rep.	Modifications	Date	Visa	Vérif.
File no.	Rev.	Mark	Change content	Date	Sign	Check
EC44887	a	-	Creation du plan	29/03/12	SG	YD

MATIERE : Conforme à la specification T.P.Co. Global 08  
Must comply with T.P.Co. Global Spec 08

TOLERANCES GENERALES	Isométrie	±	5
GENERAL TOLERANCES	straight	±	--
	angular	±	--

Dessiné par:	le:	Ech:	ORIGINE
Drawn by:	le:	Scale	Origin
S.GUICHARD	29/03/12	1/10	-
Y.DAUDE	29/03/12		

SILENSYS V3 TAILLE M SILENSYS V3 SIZE M	TECUMSEH EUROPE S.A. 38090 VAULX-MILIEU	Indice Revision
	DG9056	a

Ce plan est propriété exclusive de notre société tous droits de reproduction et de diffusion réservés.  
This drawing is the property of our society copyrights and publications reserved.

D

C

B

A

**Application :** High Temp. Commercial

**Refrigerant :** R404A

**Frequency :** 50 Hz

**Return gas temp. :** 20.0 °C

**Superheat :** -

**Subcooling :** 3.00 K

Evap °C	Ambient °C	25	32	43
<b>-25</b>	Pf (Watt)	2563	2134	
	Pa (W)	1586	1548	
	I (A)	3,56	3,56	
	COP (Watt/W)	1,62	1,38	
	TC (°C)	30,6	36,6	
<b>-20</b>	Pf (Watt)	3248	2799	
	Pa (W)	1783	1767	
	I (A)	3,8	3,82	
	COP (Watt/W)	1,82	1,58	
	TC (°C)	32,8	38,7	
<b>-15</b>	Pf (Watt)	4012	3522	2734
	Pa (W)	1993	1998	2005
	I (A)	4,08	4,12	4,18
	COP (Watt/W)	2,01	1,76	1,36
	TC (°C)	35	40,7	49,8
<b>-10</b>	Pf (Watt)	4850	4301	3421
	Pa (W)	2215	2240	2281
	I (A)	4,39	4,45	4,54
	COP (Watt/W)	2,19	1,92	1,5
	TC (°C)	37,2	42,8	51,7
<b>-5</b>	Pf (Watt)	5754	5131	4135
	Pa (W)	2448	2495	2568
	I (A)	4,73	4,81	4,94
	COP (Watt/W)	2,35	2,06	1,61
	TC (°C)	39,4	44,9	53,6
<b>0</b>	Pf (Watt)	6718	6008	4875
	Pa (W)	2693	2761	2867
	I (A)	5,1	5,2	5,37
	COP (Watt/W)	2,49	2,18	1,7
	TC (°C)	41,6	47	55,4
<b>5</b>	Pf (Watt)	7736	6926	5641
	Pa (W)	2950	3038	3178
	I (A)	5,51	5,63	5,83
	COP (Watt/W)	2,62	2,28	1,78
	TC (°C)	43,8	49	57,3
<b>10</b>	Pf (Watt)	8801	7883	6433
	Pa (W)	3218	3328	3500
	I (A)	5,95	6,09	6,32
	COP (Watt/W)	2,73	2,37	1,84
	TC (°C)	46	51,1	59,1
<b>15</b>	Pf (Watt)	9906	8873	7255
	Pa (W)	3499	3629	3835
	I (A)	6,42	6,58	6,85
	COP (Watt/W)	2,83	2,44	1,89
	TC (°C)	48,1	53,1	61