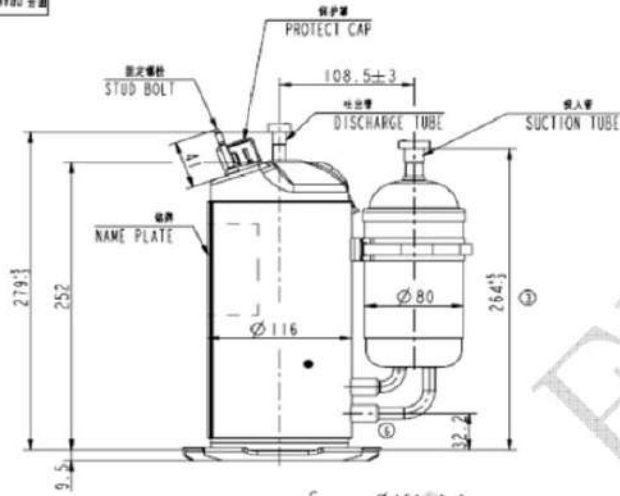
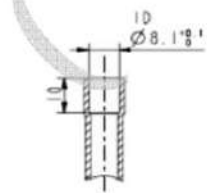
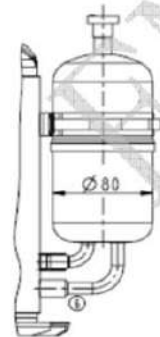


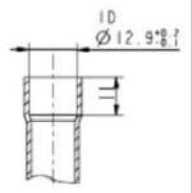
9000619X1
ON ONIYUO 台图



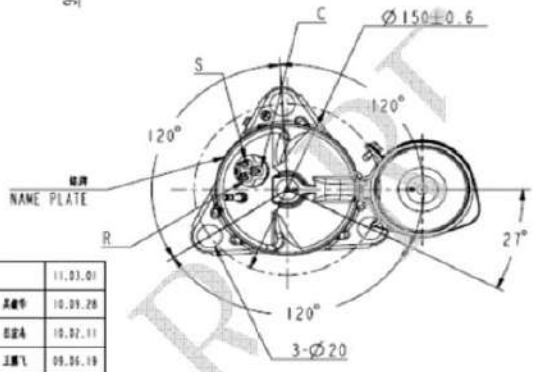
ACCUM侧其他外形细节



吐出管详细
DISCHARGE TUBE



吸入管详细
SUCTION TUBE



⑤	DA150SIC-30FZ	10.09.28
④	DA110SIC-30FZ	10.02.11
③	DA130SIC-21FZ	09.06.06
②	DA150SIC-21FZ	09.06.06
②	DA150SIC-20FZ	08.09.10
①	DA130SIC-20FZ	08.11.24
	机种名	年月日

⑤	2	50-11009		11.03.01
④	1	71.00102028	吴耀华	10.03.28
③	1	71.00102029	吴耀华	10.02.11
③	2	71.0000424	汪鹏飞	09.06.19
②	2	71.00005317	汪鹏飞	09.06.06
①	1	71.0001042	吴耀华	08.11.24
标记	共	更改文件号	签字	日期
MARK	TOTAL	REV. NO.	MARKED BY	DATE

RoHS

设计 DESIGNED BY	吴耀华	工艺 TECHNOLOGY		审核 CHECKED BY	日期 DATE	图号 DRAWING NO.	Gr Il	1K619000Gr
制图 DRAWN BY		标准 STANDARD		审核 APPROVED BY		材料 MATERIAL		名称 TITLE
校核 CHECKED BY		日期 DATE		图样标记 DRAWING MARK	数量 QUANTITY	比例 SCALE		名称 TITLE
审核 AUDIT BY		日期 DATE		第 1 页 PAGE 1	共 1 页 TOTAL PAGE 1	第 1 页 PAGE NO.		名称 TITLE
							广东美芝制冷设备有限公司 GUANGDONG MEIZHI COMPRESSOR LTD	