

Compresseur / Compressor
Code tension / Voltage code : FZ

CAJ4517Z-FZ

Froid commercial et industriel positif (HP)
Commercial & industrial application (HBP)

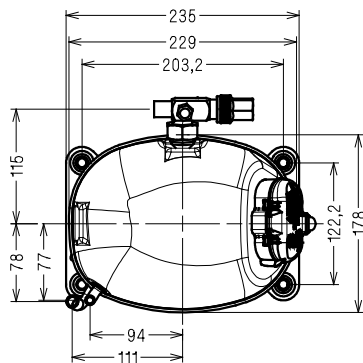
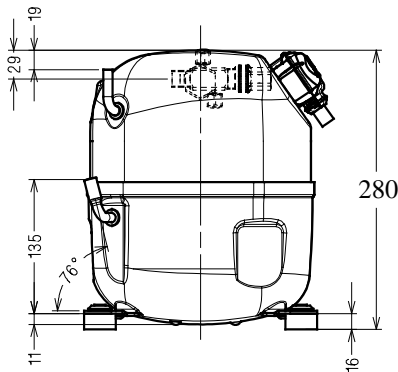
220-240V / 50Hz - 1~

R404A



N° 224LT-FZ - ind a

Conditions Conditions	fréquence frequency	Prod frigorifique nominale / nominal refrigerating capacity			Puis. sonore Sound level
		Watts	Kcal/h	BTU/h	
EN12900*	50 Hz	3322	2857	11328	ISO 3745 / ISO 3743-1
					64 dBA



Cylindrée / Displacement : 25.95 cm³
Poids net / Net weight : 21.6 Kg
Charge en huile / Oil charge : 475 cm³
Type d'huile / Oil type : P.O.E /
Détente / Expansion device : Capillaire/Détendeur
 Capillary/Exp° valve
Refroidissement / Cooling : Ventilé / Forced

Résistance à 20° C / Windings resistances at 20° C
 Phase princ. / Main Winding : 1.7 Ohms
 aux. / Auxiliary Winding : 6.8 Ohms

Intensité / Current
 nom. / Rated current RLA : 7.3 A
 max. / Max current : 12.7 A
 dém. / Start current LRA : 39 A

Ap. Electrique / Electrical equipment : CSR

Protecteur / Overload : MST00AGZ
 Temporisation / Time check : 2.8s - 5.2s / 35.5 A
 T° ouverture / Opening temp.: 120° C
 fermeture / Closing temp. : 61° C
 Option / optional : T0861

Relais potentiel / Potential relay : RVA4AP**
 enclenchement / Pick up : 300/328V
 déclenchement / Drop out : 60/121V
 Option / optional : 3ARR3*6D*

Condensateur dém. / Start capacitor : 100 µF / 330 V
Condensateur Perm./ Run capacitor : 17.5 µF / 400 V

* EN 12900: T° cond.+50°C / T° évap. +5°C / T° gas aspirés. +20°C /
 Sous refroidissement. 0K
 * EN 12900 : Cond. T° +50°C / Evap. T° +5°C / Return gas T° +20°C /
 Subcooling. 0K

Pour conduites Ø ext / For tubing O.D.

Aspiration Suction	Refoulement Discharge	Charge Process
15.9 (5/8")	9.5 (3/8")	6.35 (1/4")

Les caractéristiques données dans cette fiche technique peuvent évoluer sans avis préalable, avec les améliorations que 'Tecumseh' entend toujours apporter à sa production.
 'Tecumseh', in a constant endeavour to improve its products reserves the right to change any information contained in this leaflet without prior warning.



Tecumseh

CAJ4517Z-FZ	Tension FZ : 220 - 240V 1~ 50 Hz	R404A	N°224LT-FZ	Ind a
--------------------	---	--------------	-------------------	--------------

Les performances sont données dans les conditions EN 12900 : Elles sont certifiées uniquement en 50 Hz	Gaz aspirés : 20°C Sous refroidissement : 0°K
The performance data are in EN 12900 conditions : They are only certified in 50 Hz	Return gas : 20°C Subcooling : 0°K

© Tecumseh

50 Hz R404A											
4 T condensation	5 T évaporation	(°C)	-25	-20	-15	-10	-5	0	5	10	15
30	1 P frigorifique	(W)	1393	1782	2241	2779	3406	4133	4968	5923	7007
	2 P absorbée	(W)	762	840	912	980	1047	1114	1185	1261	1344
	3 I absorbée	(A)	4.08	4.37	4.64	4.91	5.16	5.41	5.65	5.87	6.09
40	1 P frigorifique	(W)		1448	1848	2308	2839	3449	4150	4950	5860
	2 P absorbée	(W)		893	990	1080	1166	1251	1336	1425	1518
	3 I absorbée	(A)		4.68	5.08	5.48	5.86	6.23	6.6	6.95	7.3
50	1 P frigorifique	(W)			1448	1830	2263	2757	3322	3967	4703
	2 P absorbée	(W)			1040	1158	1270	1378	1485	1592	1702
	3 I absorbée	(A)			5.3	5.82	6.33	6.83	7.33	7.81	8.28
60	1 P frigorifique	(W)				1347	1682	2059	2488	2978	3539
	2 P absorbée	(W)				1211	1355	1493	1626	1758	1890
	3 I absorbée	(A)				5.94	6.58	7.21	7.83	8.44	9.04

1 = refrigerating capacity 2 = watt input 3 = current 4 = condensing temperature 5 = evaporating temperature

Nota : Les caractéristiques données dans cette fiche technique peuvent évoluer sans avis préalable, avec les améliorations que "Tecumseh" entend toujours apporter à sa production.

Note : "Tecumseh", in a constant endeavour to improve its products reserves the right to change any information contained in this leaflet without prior warning.