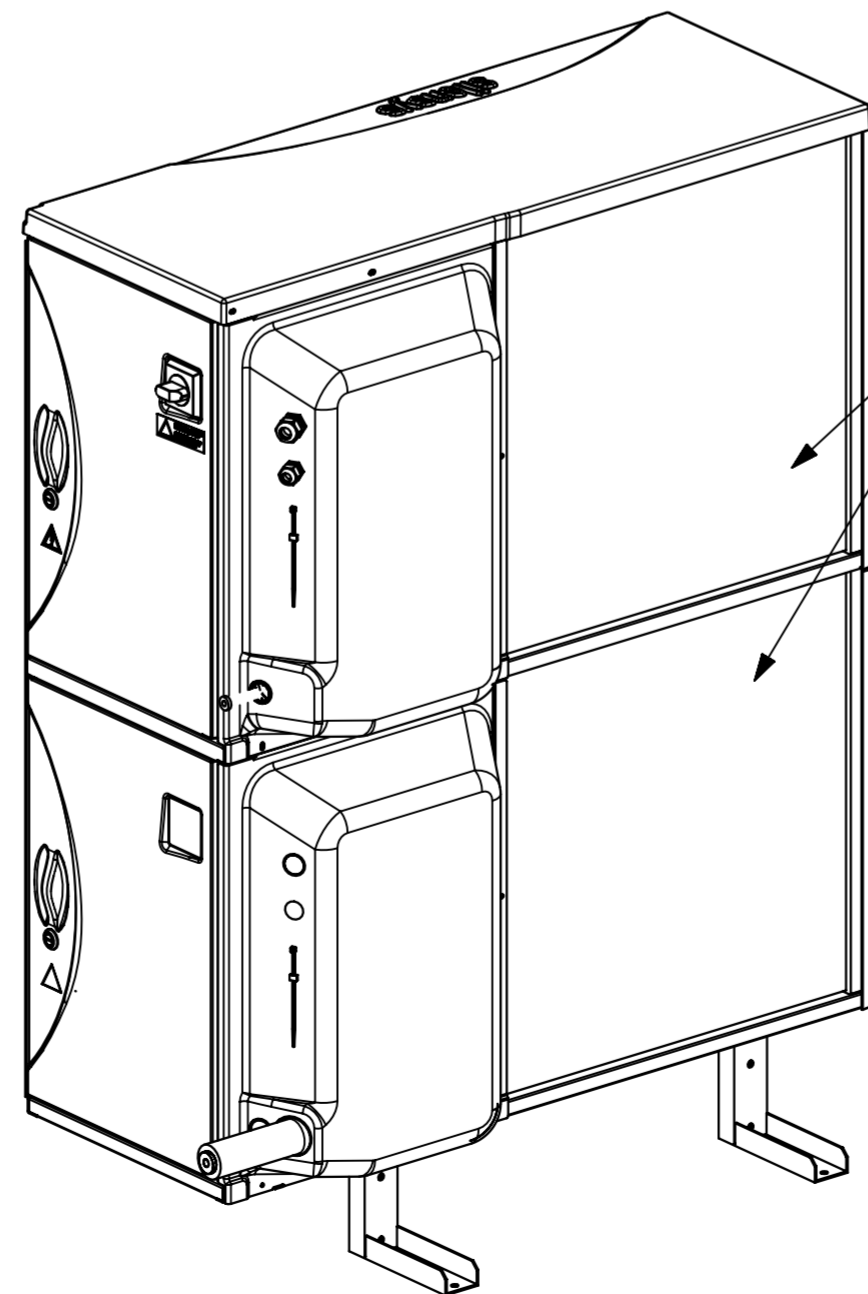
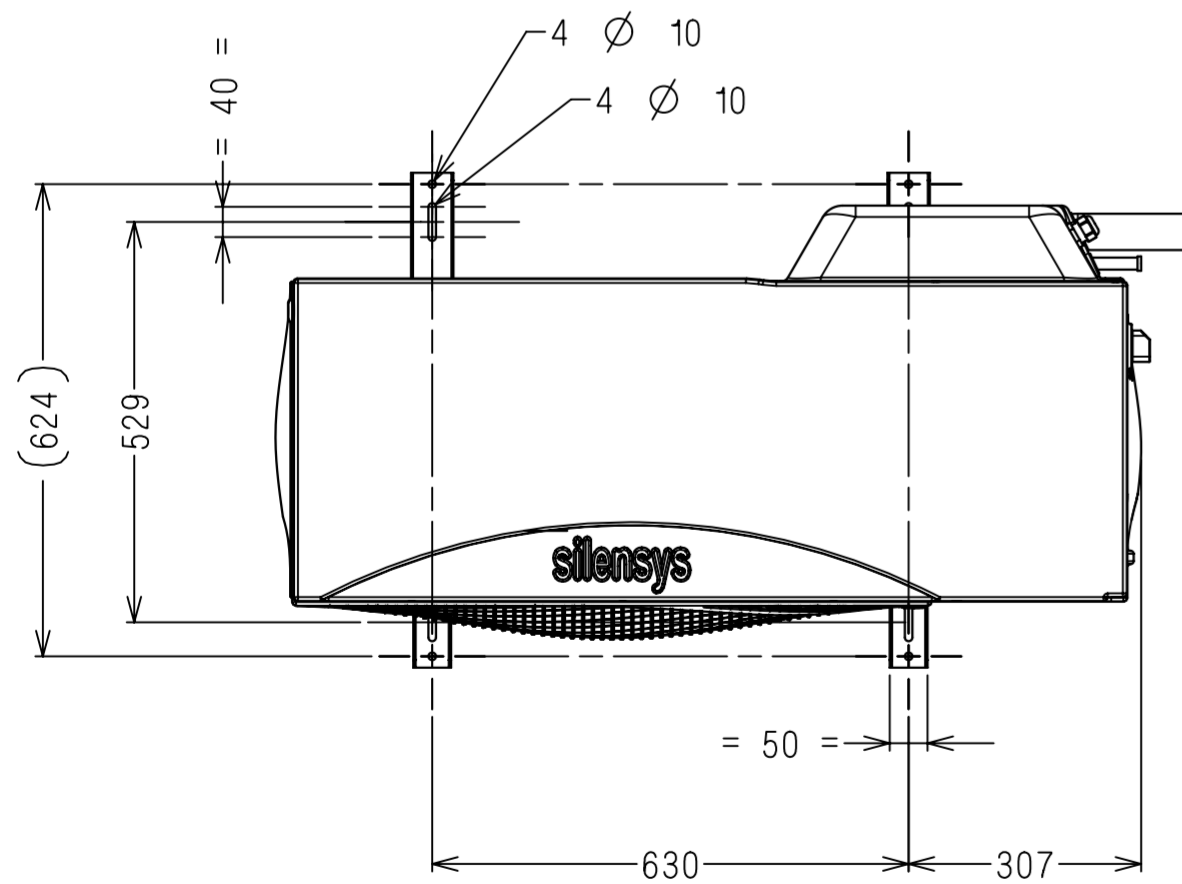


MONTAGE AU SOL
FLOOR MOUNTING



Pour plus de précision, se referer a la notice d'installation.
For more of precision, to refer has the note of installation.

Designation		
SILAG2513Z	SILAG4543Y	SILAGV4568Z
SILAG2516Z	SILAGV4543Y	SILAG4573Z
SILAG2522Z	SILAG4546Z	SILAG4581Z
SILAG2525Z	SILAGV4546Z	SILVS9526Z
SILAG4528Y	SILAG4553Z	SILVS9530Z
SILAG4534Y	SILAGV4553Z	SILVS9538Z
SILAGV4534Y	SILAG4561Z	SILVS9545Z
SILAG4537Y	SILAG4568Z	-

A.M. File no.	Ind Rev	Rep. Mark	Modifications Change content	Date	Visa Sign	Verif Check
EC72628	c	-	Updated designation	17/06/16	TS	MV
EC65870	b	-	MAJ logo + liste groupe	20/05/15	MV	SH
EC44887	a	-	Creation du plan	10/04/12	SG	YD

MATIERE : Conforme a la specification T.P.Co. Global 08
Material: Must comply with T.P.Co. Global Spec 08

TOLERANCES GENERALES GENERAL TOLERANCES	linéaire: straight: ± 5 angulaire: angular: ± --	
--	---	--

Dessiné par: Drawn by: S.GUICHARD	le: 10/04/12	Ech. Scale: -/-	ORIGINE Origin: -
Vérifié par: Check by: Y.DAUBE	le: 10/04/12		

COTES CRITIQUES Q.A. SYMBOLS	
★	CATEGORIE 1 CATEGORY 1
▲	CATEGORIE 2 CATEGORY 2
■	CATEGORIE 3 CATEGORY 3
□	CATEGORIE 4 CATEGORY 4

ATTENTION DOCUMENT
STRICTEMENT CONFIDENTIEL ET PRIVE
Ce document est la propriété exclusive de
TECUMSEH EUROPE SA et renferme des informations
ayant un caractère privé et confidentiel.
Ce document est remis sous la condition formelle
que son contenu ne sera pas divulgué à un tiers,
ni reproduit, ni adapté ou publié sans le consentement
expres de TECUMSEH EUROPE et qu'il pourra être
utilisé qu'après l'autorisation écrite de ladite société.
Sur simple demande de TECUMSEH EUROPE le
présent document devra lui être restitué intégralement.

**SILENSYS V3
TAILLE L
SILENSYS V3
SIZE L**

TECUMSEH EUROPE S.A. 38090 VAULX-MILIEU	Indice Revision: C
DG9062	