

Groupe de condensation / *Condensing unit*
Code tension / *Voltage code* : T

TAJT4492YHR

Froid commercial et industriel positif (HP)
Commercial & industrial application (HBP)

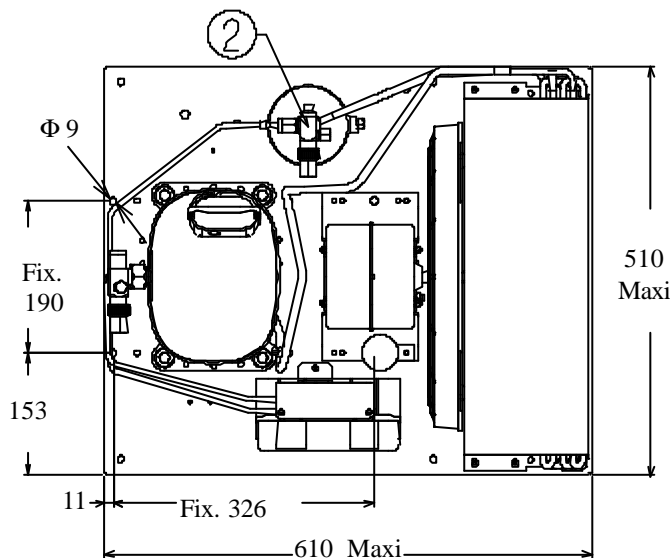
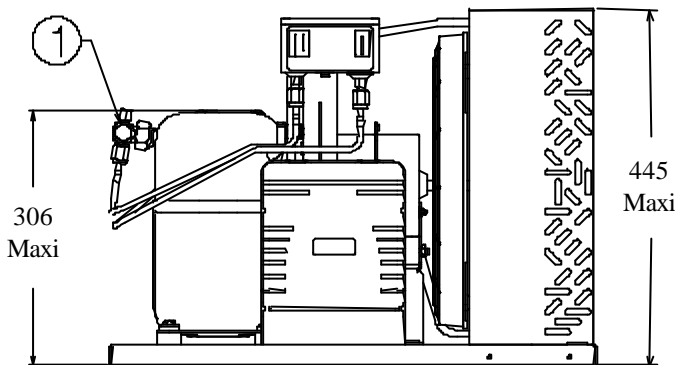
400-440V / 50-60Hz - 3~

R134a

N°5140-T-VR ind c

HTA

| Conditions <i>Conditions</i> | fréquence <i>frequency</i> | Prod frigorifique nominale° / <i>nominal refrigerating capacity °</i> | | | Puis. sonore <i>Sound level</i> |
|---------------------------------|-------------------------------|---|--------|-------|------------------------------------|
| | | Watts | Kcal/h | BTU/h | |
| Standard | 50 Hz | 2552 | 2195 | 8702 | 74 dBA |
| Standard | 60 Hz | 2982 | 2565 | 10169 | |



Poids net / Net weight : 40 Kg
Détente / Expansion device : Détendeur
Expansion valve
Débit d'air / Air flow : 2200 / 2500 m³/h
Intensité / Current
nom. / *Rated current RLA* : 2.1 / 2.26 A
max. / *Max current* : 3.2 / 3.36 A
dém. / *Start current LRA* : 13.6 / 14 A

Ap. Electrique / Electrical equipment : TRI

Fiche technique compresseur / Compressor technical data sheet : 214LU-T

Ventilateur / Fan motor :
Vitesse / *R.P.M* : 1440 / 1650 tr/min
Puis. mécanique / *Shaft power* : 90 W
Diam. hélice / *Fan blade dia.* : Ø 356 mm
Protection / *Protection* : Protecteur/Overload IP44

Condenseur / Condenser : 356/6500

Réservoir de liquide / Receiver :
Volume / *Capacity* : 2.35 L
PMS / *Max. service pressure* : 32 Bars

Grille / Fan guard : maille < à 8mm
Grid space < 8mm

Pour conduites \bar{A} ext / *For tubing O.D.*

| | | | |
|---|--|-------------|-----------------|
| Aspirat° 1 / <i>Suction 1</i> | Vanne Orientable / <i>Rotalock Valve</i> | 12.7 (1/2") | à Braser/Brazed |
| Départ liquide 2 / <i>Liquid line 2</i> | Vanne Orientable / <i>Rotalock Valve</i> | 9.5 (3/8") | à Braser/Brazed |

Les caractéristiques données dans cette fiche technique peuvent évoluer sans avis préalable, avec les améliorations que 'TECUMSEH EUROPE' entend toujours apporter à sa production.
'TECUMSEH EUROPE', in a constant endeavour to improve its products reserves the right to change any information contained in this leaflet without prior warning.

| | | | | |
|--------------------|---|--------------|-----------------|--------------|
| TAJT4492YHR | Tension T : 400V 3~ 50Hz / 440V 3~ 60 Hz | R134a | N°5140-T | Ind c |
|--------------------|---|--------------|-----------------|--------------|

Les performances sont données dans les **conditions Standard TE** : Gaz aspirés : 32°C
Sous refroidissement: 2°K

The performance data are in **Standard TE conditions** : Return gas : 32°C
Subcooling : 2°K

50 Hz R134a

| 5 T ambience | 6 T évaporation | (°C) | -25 | -20 | -15 | -10 | -5 | 0 | 5 | 10 | 15 |
|----------------|--------------------|------|-----|------|------|------|------|------|------|------|------|
| 32 | 1 P frigorifique | (W) | | 744 | 996 | 1284 | 1608 | 1969 | 2366 | 2799 | 3268 |
| | 2 P absorbée | (W) | | 534 | 599 | 668 | 740 | 815 | 894 | 976 | 1061 |
| | 3 I absorbée | (A) | | 1.33 | 1.37 | 1.42 | 1.48 | 1.55 | 1.63 | 1.72 | 1.82 |
| | 4 Tc | (°C) | | 36.7 | 37.9 | 39.3 | 40.9 | 42.6 | 44.6 | 46.7 | 49.1 |
| 43 | 1 P frigorifique | (W) | | | 869 | 1123 | 1414 | 1740 | 2102 | 2500 | 2933 |
| | 2 P absorbée | (W) | | | 621 | 702 | 786 | 874 | 965 | 1059 | 1156 |
| | 3 I absorbée | (A) | | | 1.4 | 1.47 | 1.55 | 1.64 | 1.74 | 1.85 | 1.97 |
| | 4 Tc | (°C) | | | 47.2 | 48.5 | 50 | 51.6 | 53.5 | 55.5 | 57.8 |
| 46 | 1 P frigorifique | (W) | | | 837 | 1086 | 1370 | 1690 | 2046 | 2437 | 2864 |
| | 2 P absorbée | (W) | | | 627 | 711 | 799 | 890 | 984 | 1082 | 1182 |
| | 3 I absorbée | (A) | | | 1.42 | 1.49 | 1.57 | 1.67 | 1.77 | 1.89 | 2.01 |
| | 4 Tc | (°C) | | | 49.8 | 51 | 52.4 | 54.1 | 55.9 | 57.9 | 60.2 |

60 Hz R134a

| 5 T ambience | 6 T évaporation | (°C) | -25 | -20 | -15 | -10 | -5 | 0 | 5 | 10 | 15 |
|----------------|--------------------|------|-----|------|------|------|------|------|------|------|------|
| 32 | 1 P frigorifique | (W) | | 869 | 1171 | 1512 | 1892 | 2311 | 2769 | 3266 | 3802 |
| | 2 P absorbée | (W) | | 647 | 733 | 824 | 919 | 1019 | 1124 | 1233 | 1347 |
| | 3 I absorbée | (A) | | 1.57 | 1.6 | 1.65 | 1.72 | 1.8 | 1.9 | 2.02 | 2.15 |
| | 4 Tc | (°C) | | 36.2 | 37.8 | 39.5 | 41.3 | 43.2 | 45.3 | 47.4 | 49.6 |
| 43 | 1 P frigorifique | (W) | | | 1022 | 1323 | 1663 | 2041 | 2459 | 2916 | 3411 |
| | 2 P absorbée | (W) | | | 760 | 866 | 977 | 1092 | 1213 | 1338 | 1468 |
| | 3 I absorbée | (A) | | | 1.65 | 1.72 | 1.8 | 1.91 | 2.03 | 2.17 | 2.33 |
| | 4 Tc | (°C) | | | 47.1 | 48.7 | 50.4 | 52.2 | 54.2 | 56.2 | 58.3 |
| 46 | 1 P frigorifique | (W) | | | 985 | 1278 | 1611 | 1983 | 2393 | 2843 | 3331 |
| | 2 P absorbée | (W) | | | 767 | 877 | 992 | 1112 | 1237 | 1367 | 1501 |
| | 3 I absorbée | (A) | | | 1.66 | 1.73 | 1.83 | 1.94 | 2.07 | 2.21 | 2.38 |
| | 4 Tc | (°C) | | | 49.6 | 51.2 | 52.9 | 54.7 | 56.6 | 58.6 | 60.7 |

1 = refrigerating capacity 2 = watt input 3 = current 4 = condensating temperature 5 = ambient temperature 6 = evaporating temperature

Nota : Les caractéristiques données dans cette fiche technique peuvent évoluer sans avis préalable, avec les améliorations que "TECUMSEH EUROPE" entend toujours apporter à sa production.

Note : "TECUMSEH EUROPE", in a constant endeavour to improve its products reserves the right to change any information contained in this leaflet without prior warning.