



## Filtertrocknergehäuse mit austauschbaren Blockeinsätzen (Flüssigkeitsleitung)

### → BCY-P14 / PS 140 bar (2030 psig)

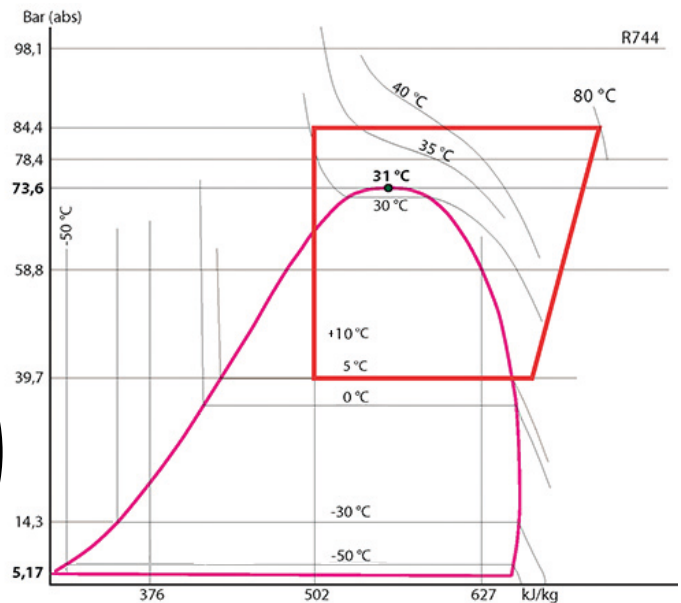
#### ■ Anwendungen

- Zur Filterung und Trocknung von Kältemitteln und zur Neutralisierung von Säuren für Flüssigkeitsleitungen in Kälte- und Klimaanlage, zum Betrieb in transkritischen CO<sub>2</sub> Hochdrucksystemen
- Die Trocknergehäuse mit Austauschblockeinsätzen ermöglichen den Austausch einzig der aktiven Komponenten des Filtertrockners.

**140 bar**

**CO<sub>2</sub> TRANSCRITICAL**

Gehäuse - Bezeichnung	Einsatz Bezeichnung (Größe)
BDCY	CCY 42
BCY / BCY-HP	CCY 48 / PLATINIUM 48
BCY-P6 / BCY-P14	PLATINIUM 48 / CCY 48
BBCY	CCY 100 / PLATINIUM 100



#### ■ Funktionelle Merkmale

- Die Produkte sind mit CO<sub>2</sub>, kompatibel, sowie mit deren Ölen und dazugehörigen Zusätzen. Sie sind für den Einsatz von ungefährlichen Kältemitteln der Gruppe 2 der PED 2014/68/EU ausgelegt.
- Die Einstufung der Produkte gemäß ihres Volumens in EG Kategorien ist aus der Tabelle der PED 2014/68/EU ersichtlich.
- Die Filterung am Austritt verhindert die Ausbreitung von Partikeln im Kältemittelkreislauf, die größer als 150 µ sind, mit sehr geringem Lastverlust.
- Das konische 1/4" NPT Innengewinde und der Aufsatz auf dem Gehäuseflansch ermöglichen den Einbau eines Prüfanschlusses bzw. eines Druckventils.
- Flanschdeckel dichtet perfekt durch die umlaufende Metallnase und die auf CO<sub>2</sub>, sowie dem bei diesem Kältemittel möglichen Phänomen der explosivartigen Druckminderung, abgestimmten O-Ring Dichtung.

#### Auf Anfrage auch kundenspezifische Anpassung:

- Gehäuse und Anschlüsse aus rostfreiem Stahl (beständig gegen Korrosion und niedrige Temperaturen).
- PS 140 bar, für BCY-P14, 3 und 4 Einsätze.

#### ■ Produktvorteile CARLY

- maximaler Betriebsdruck: bis zu 140 bar für BCY-P14 mit 1 und 2 Einsätzen für CO<sub>2</sub> in transkritischen Systemen.
- Die einzelnen Blockhalter sind durch ihre Verzinkung korrosionsbeständig und benötigen einen geringen Platzbedarf für das leichte Auswechseln der Blockeinsätze. Die Auswechselzeit ist daher sehr gering, so dass die Blockeinsätze und der Kältekreislauf nur eine begrenzte Zeit der Luft ausgesetzt sind.
- Hermetischer Außenmantel aus Stahl mit Schutzlackierung, die für eine hohe Korrosionsbeständigkeit sorgt; Korrosionsschutz auch im Inneren des Gehäuses, wenn dieses wegen Montage oder Patronenwechsel geöffnet werden muss.
- Die Bauweise der Blockhalter garantiert eine leichtgängige und sofortige Zentrierung in die Filtertrocknergehäuse.
- Dank eines angepassten Filtersystems entsteht am Austritt der Filtertrocknergehäuse keine Verengung des Durchlasses.
- Großzügig dimensionierter Gehäusekörper zur optimalen Verteilung des Kältemittels



# Filtertrocknergehäuse mit austauschbaren Blockeinsätzen (Flüssigkeitsleitung)

## → BCY-P14 / PS 140 bar (2030 psig)

### ■ Warnung

Vor Auswahl oder Installation einer Komponente, bitte das Kapitel 0 der CARLY-Technischen Unterlagen - **WARNUNG** lesen.

### ■ Allgemeine Montagevorschriften

Die Installation einer Komponente in eine Kälteanlage durch eine ausgebildete Person bedarf einiger Vorschriften:

- einige beziehen sich direkt auf die Komponente; in diesem Fall sind diese in den nachfolgenden **BESONDERE EMPFEHLUNGEN** definiert ;
- andere sind generell gültig für alle

CARLY Komponenten, diese finden sich im Kapitel 115 - **ALLGEMEINE MONTAGEVORSCHRIFTEN**.

### ■ Besondere Empfehlungen Filtertrocknergehäuse mit austauschbaren Blockeinsätzen BCY-P14

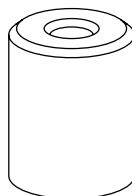
- Die Filtertrocknergehäuse werden auf die Flüssigkeitsleitung zwischen den Sammler und das Expansionsventil montiert.
- Die durch einen Pfeil auf dem Gehäuse gekennzeichnete Durchflussrichtung muss eingehalten werden.
- Die Montage ist ungeachtet der Durchflussrichtung beliebig möglich, bei Anordnung in vertikaler Lage muss allerdings der Einbau des Anschlusses am Austritt nach unten erfolgen.
- Beim Einbauen der Filtertrocknergehäuse ist ausreichend Raum zum Auswechseln der Blockeinsätze einzuplanen (siehe Kennziffern in den Tabellen "Technische Merkmale").
- Der Anschluss des Filtertrocknergehäuses an die Installation mittels Lötens oder Schweißen darf erst nach Entfernen des Verschlussflansches der Dichtungen und internen Blockhalter erfolgen.
- Die O-Ring Dichtung des Flansches muß vor Montage mit dem gleichen Kältemittelöl wie in der Anlage befindlich, benetzt werden.
- Wir empfehlen ein Reinigen und Schützen der Anschlüsse des Filtertrocknergehäuses nach dem Lötens mit passenden Produkten, um eine gute Korrosionsbeständigkeit der betroffenen Bereiche sicherzustellen.
- Achten Sie auf die richtige Wahl der E-Ventile unterhalb der Filtertrockner. Eine Überdimensionierung der E-Ventile könnte zu Druckstößen führen, die schädliche Auswirkungen auf die Mechanik des Filtertrocknergehäuses haben könnten. Der Schutz der Regulierungsorgane oberhalb des Verdampfers muss durch die FILTRY Reststofffilter sichergestellt werden (siehe Kapitel 11). In Anlagen mit langen Rohrleitungen könnten die Druckstöße jedoch andere Ursachen haben.
- Die Filtertrocknergehäuse niemals in Teile des Kreislaufes einbauen, die isoliert werden können.
- Kältemittel niemals in flüssigem Zustand einschließen (zum Beispiel zwischen einem Rückschlagventil und einem E-Ventil).
- Die Leistungsfähigkeit der Filtertrocknergehäuse und der Feuchtigkeitsgehalt müssen anhand der bzw. Schaugläser kontrolliert werden.
- Es muss dafür gesorgt werden, dass die Rohrleitung ohne jede Verformung das Gewicht des Filtertrocknergehäuses aushält, anderenfalls muss die Befestigung des Entfeuchtungsfiltergehäuses mit einer Spannschelle auf einem stabilen Teil der Anlage vorgesehen werden.
- Im Falle eines Austausches von Komponenten der Filtertrocknergehäuse BCY-P14 (Flansch, Schrauben, Dichtung) dürfen nur die Teile von CARLY eingesetzt werden, die am Ende des Kapitels in der Ersatzteilliste aufgeführt sind.
- Zur Vermeidung von Eis- und Kondensatbildung an kälteseitig montierten Saugleitungsfiltergehäusen wird empfohlen diese entsprechend fachgerecht zu isolieren.



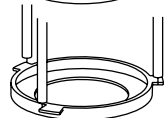
Oberer Blockhalter mit Siebgewebe



Adapter CCY A



CCY-HP, PLATINIUM, N



Unterer Blockhalter



# Filtertrocknergehäuse mit austauschbaren Blockeinsätzen (Flüssigkeitsleitung)

## → BCY-P14 / PS 140 bar (2030 psig)

### ■ Besondere Vorsichtsmaßnahmen für Komponenten beim Betrieb mit CO<sub>2</sub> in subkritischen und transkritisch Systemen


- Der maximale Betriebsdruck und die wechselnden Leistungen der Installation müssen bei der Planung berücksichtigt werden um alle Komponenten korrekt auszuwählen.
- Der Druck des Kreislaufes auch bei Stop-Phasen muß ebenso beachtet werden da dieser sehr hoch werden kann, ebenso der Druckausgleich in Abhängigkeit zur Temperatur:
  - Die Planung der Anlage muß diesem Druck standhalten.
  - Berücksichtigung eines "Puffer" Volumens beim Sammeln oder Expandieren (Sammler).
  - Die Installation eines zweiten Kreislaufes mit Ventil oder Magnetventil erlaubt den Flüssigkeitstransfer zum kältesten Punkt oder zum niedrigsten Druckpunkt der Anlage.
  - Einsatz einer kleinen separaten Kühlung, um die Flüssigkeitstemperatur auf einem Druck niedriger als der Betriebsdruck zu halten; das ist bisher die am meist effektivste Lösung, aber mit dem großen Nachteil des Leistungsverlustes (Sicherheitseinrichtung beachten, oder Sicherheitsleistung vorsehen).
- Heißgasabtauung, häufig bei CO<sub>2</sub> Tieftemperaturanwendungen eingesetzt, erzeugen auch hohe Drücke (entsprechend berücksichtigen).
- Die Verwendung eines Filtertrocknergehäuses **BCY-P14** ausgestattet mit Trocknerkernen **CCY 48 HP** oder **PLATINIUM 48** ist in der Flüssigkeitsleitung unbedingt zu empfehlen. Ernsthafte Probleme können durch die Präsenz von Feuchtigkeit entstehen, wie das Blockieren von Expansionsventilen oder Bildung von Trockeneis, bis hin zu Kohlensäure.
- Bei Einsatz von CO<sub>2</sub> im Tieftemperaturbereich muß eine Isolation der Komponenten zwecks Schutz vor Vereisung vorgesehen werden.
- Es gibt keine Inkompatibilität zwischen CO<sub>2</sub> und den meisten in Kälteanlagen eingesetzten Metallen (Stahl, Kupfer, Messing...).
- Andererseits gibt es eine Unverträglichkeit zwischen CO<sub>2</sub> und Polymeren. Zum Beispiel das Phänomen des Aufquellens und der inneren Zerstörung der Dichtung sind möglich. CARLY Filtertrocknergehäuses BCY-P14 verwenden keine Polymerdichtungen in direktem Kontakt zu CO<sub>2</sub>.

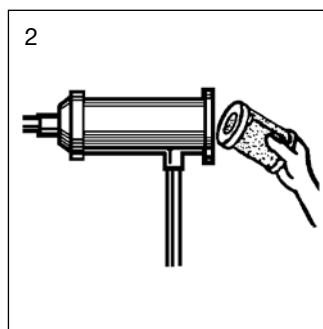
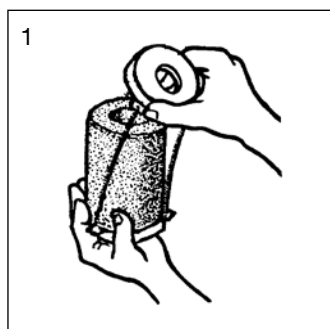


# Filtertrocknergehäuse mit austauschbaren Blockeinsätzen (Flüssigkeitsleitung)

## → BCY-P14 / PS 140 bar (2030 psig)

### ■ Anleitung zum Auswechseln der Blockeinsätze

- 1 • Filtertrocknergehäuse **BCY-P14** isolieren.
- 2 • Anlage bis zum Erreichen des Luftdruckes absaugen.
- 3 • Flansch des Filtertrocknergehäuses abnehmen.
- 4 • Blockhalter nacheinander herausnehmen.
- 5 • Gebrauchte Blockeinsätze entnehmen.
- 6 • Blockhalter, Adapter (**CCY A 48**) und Innenraum des Gehäuses sehr sorgfältig reinigen.
- 7 •  Die O-Ring Dichtung der Endplatte regelmäßig ersetzen und vor Montage mit dem gleichen Kältemittelöl wie in der Anlage befindlich, befeuchten. **ACHTUNG: diese Dichtung ist nur für diesen Typ von Gehäuse und ist nicht bei CCY48HP N, F oder I and Platinium 48 Einsätzen enthalten; die Dichtung muß separat bestellt werden; die Artikelnummer ist in der Ersatzteilliste am Ende des Kapitels ersichtlich; den Filterkernhalter und die Filterkerndichtung überprüfen.**
- 8 • Blockeinsatz der Dosenverpackung entnehmen und durch Auseinanderziehen der beiden Blockhalterflansche in den Blockhalter einsetzen (Abbildung 1).
- 9 • Für jeden weiteren Blockeinsatz gleich verfahren.
- 10 • Blockhalter mit Blockeinsätzen zügig in das Gehäuse einsetzen, dabei folgende Reihenfolgen beachten: zuerst Siebscheibe, zuletzt Druckfeder montieren (siehe Abbildung 2).
- 11 • Den Verschlussflansch wieder anbringen und sicherstellen, dass die Druckfeder gut positioniert ist, dann gleichförmig und allmählich die Verschlusschraube festziehen (siehe Kapitel 115 - **ALLGEMEINE VORSICHTSMASSNAHMEN BEI DER MONTAGE** - über Kreuz festziehen). Schrauben eindrehen und gleichmäßig über Kreuz mit maximal 100 N.m anziehen.
- 12 • Dichtigkeit des konischen 1/4" NPT Gewindeflansches überprüfen.
- 13 • Vor Inbetriebnahme die Anlage füllen und die Dichtigkeit des kompletten Systems prüfen.





# Filtertrocknergehäuse mit austauschbaren Blockeinsätzen (Flüssigkeitsleitung)

## → BCY-P14 / PS 140 bar (2030 psig)

### ■ Auswahltabelle

CARLY Artikelnummer	Löt-anschluss ODF  zoll	CARLY Artikelnummer	Löt-anschluss ODF  mm	Kapazität an trockenbarem Kältemittel in kg Kältemittel		Anzahl der Blockeinsätze
				R744 CO <sub>2</sub>		
				24 °C		
BCY-P14 485 S/MMS	5/8		16	34	1	
BCY-P14 487 S/MMS	7/8		22	34	1	
BCY-P14 489 S	1 1/8	BCY-P14 489 MMS	28	34	1	
BCY-P14 4811 S/MMS	1 3/8		35	34	1	
BCY-P14 4813 S	1 5/8	BCY-P14 4813 MMS	42	34	1	
BCY-P14 967 S/MMS	7/8		22	68	2	
BCY-P14 969 S	1 1/8	BCY-P14 969 MMS	28	68	2	
BCY-P14 9611 S/MMS	1 3/8		35	68	2	
BCY-P14 9613 S	1 5/8	BCY-P14 9613 MMS	42	68	2	
BCY-P14 9617 S/MMS	2 1/8		54	68	2	

N.B.: Der Durchmesser der Verbindungen darf nicht kleiner sein als der Durchmesser des Hauptanschlusses.



## Filtertrocknergehäuse mit austauschbaren Blockeinsätzen (Flüssigkeitsleitung)

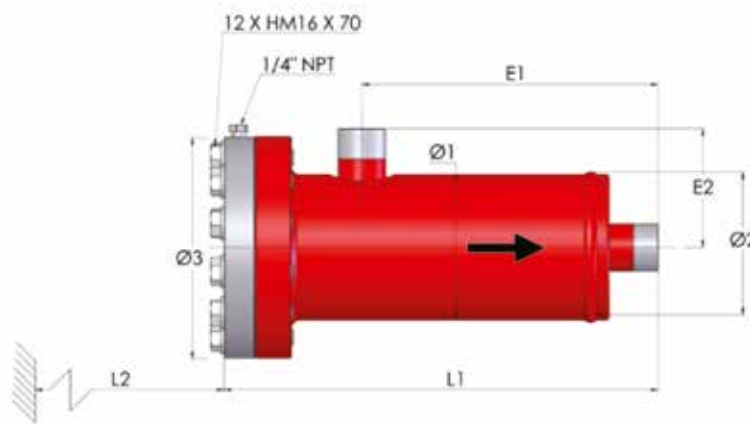
### → BCY-P14 / PS 140 bar (2030 psig)

#### ■ Technische Merkmale

CARLY Artikelnummer	Anschlussstyp (1)	Filterfläche cm <sup>2</sup>	Abmessungen mm						
			Ø1	Ø2 (2)	Ø3	L1	L2	E1	E2
BCY-P14 485 S/MMS	5	420	141	146	215	263	210	129	98
BCY-P14 487 S/MMS	5	420	141	146	215	277	210	143	115
BCY-P14 489 S	BCY-P14 489 MMS	6	141	146	215	286	210	153	131
BCY-P14 4811 S/MMS		5	141	146	215	288	210	155	128
BCY-P14 4813 S	BCY-P14 4813 MMS	6	141	146	215	304	210	171	144
BCY-P14 967 S/MMS		5	141	146	215	417	210	283	115
BCY-P14 969 S	BCY-P14 969 MMS	6	141	146	215	426	210	292	131
BCY-P14 9611 S/MMS		5	141	146	215	428	210	295	128
BCY-P14 9613 S	BCY-P14 9613 MMS	6	141	146	215	444	210	311	144
BCY-P14 9617 S/MMS		6	141	146	215	444	210	285	155

(1) Verzeichnis «Zeichnungen und Eigenschaften der Anschlüsse» (siehe Kapitel 114 der CARLY-Technischen Unterlagen).

(2) Mit Schweißen.



CARLY Artikelnummer	Inhalt	maximaler Betriebsdruck	Betriebsdruck (1)	maximale Betriebs- temperatur	minimale Betriebs- temperatur	Betriebs- temperatur (1)	EG Kategorie (2)	
								V L
BCY-P14 485 S/MMS	2,20	140	15 *	100	-40	-30 *	II	
BCY-P14 487 S/MMS	2,20	140	15 *	100	-40	-30 *	II	
BCY-P14 489 S	BCY-P14 489 MMS	2,20	140	15 *	100	-40	-30 *	II
BCY-P14 4811 S/MMS		2,20	140	15 *	100	-40	-30 *	II
BCY-P14 4813 S	BCY-P14 4813 MMS	2,20	140	15 *	100	-40	-30 *	II
BCY-P14 967 S/MMS		3,80	140	15 *	100	-40	-30 *	II
BCY-P14 969 S	BCY-P14 969 MMS	3,80	140	15 *	100	-40	-30 *	II
BCY-P14 9611 S/MMS		3,80	140	15 *	100	-40	-30 *	II
BCY-P14 9613 S	BCY-P14 9613 MMS	3,80	140	15 *	100	-40	-30 *	II
BCY-P14 9617 S/MMS		3,80	140	15 *	100	-40	-30 *	II

(1) Beschränkung des Betriebsdruckes auf den PS BT Wert, wenn die Betriebstemperatur niedriger als oder gleich dem TS BT Wert ist.

(2) Einstufung nach Volumen, gemäß EG Druckgeräte-Richtlinie PED 2014/68/EU (siehe Kapitel 0 der CARLY-Technischen Unterlagen).

\* Als Option gibt es die Möglichkeit des maximalen Druckes über die gesamte Breite der Temperaturen.



# Filtertrocknergehäuse mit austauschbaren Blockeinsätzen (Flüssigkeitsleitung)

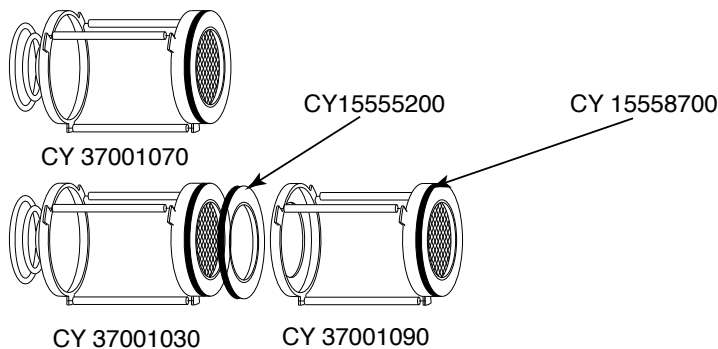
## → BCY-P14 / PS 140 bar (2030 psig)

### ■ Ersatzteile

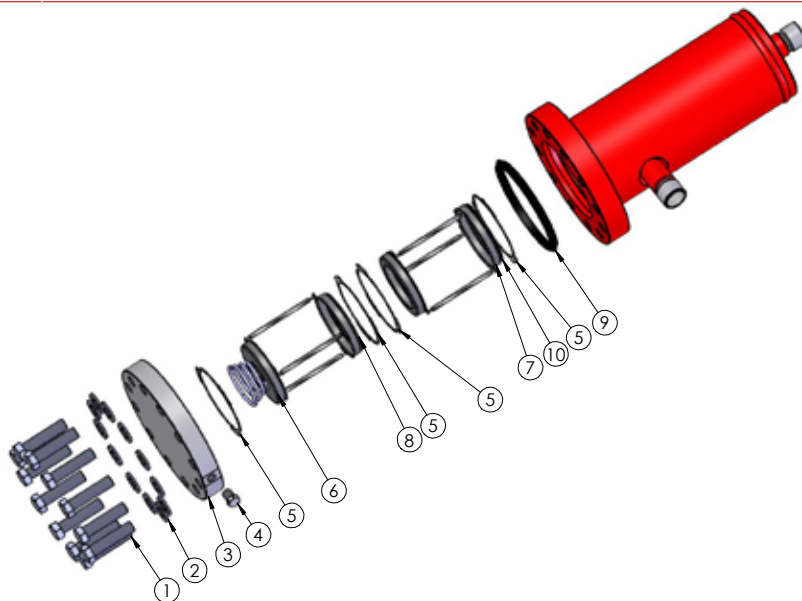
Filtergehäuse	Blockhalteranzahl und -Typ	Dichtungsanzahl und -Typ	
		Blockhalterdichtung <sup>(1)</sup>	Flanschdichtung <sup>(2)</sup>
BCY-P14 1 Einsatz	CY 37001070	1 Dichtung CY 15558700	1 Dichtung CY 15552360
BCY-P14 2 Einsätze	CY 37001030 + CY 37001090	1 Dichtung CY 15555200 + 1 Dichtung CY 15558700	1 Dichtung CY 15552360

<sup>(1)</sup> Dichtungen werden mit Blockhalter mitgeliefert

<sup>(2)</sup> Dichtungen werden nicht mit Einsätzen CCY 48HP, CCY 48 N, Platinum 48, CCY 48 F, CCY 48 I mitgeliefert



CARLY Artikelnummer	Nummer	Beschreibung	Menge
CY 19900700	1+2	1 Satz bestehend aus 12 Flanschschrauben	1
CY 33301204	3+4+9	Verschlussschraube 1/4" NPT + Flansch + Dichtung	1
CY 37001070	6	Blockhalter (1 Einsatz)	1
CY 37001030	6	Blockhalter (2 Einsätze) Einlaß	1
CY 37001090	6	Blockhalter (2 Einsätze) Auslaß	1
CY 11010750	5	Adapter für Blockhalter	1
CCY A 48	7	Adapter für Blockhalter Austritt	1
CY 15555200	8	Flachdichtung für Blockhalter	1
CY 15552360	9	Flanschdeckel Für Flansch	1
CY 10810010	4	Verschlussschraube 1/4" NPT	1
CY 15558700	10	Flachdichtung für Blockhalter	1







# Filtertrocknergehäuse mit austauschbaren Blockeinsätzen (Flüssigkeitsleitung)

## → BCY-P14 / PS 140 bar (2030 psig)

### ■ Gewichte und Verpackungen

CARLY Artikelnummer	Einzelgewicht kg		Verpackung Anzahl der Stücke
	Mit Verpackung	Ohne Verpackung	
BCY-P14 485 S/MMS	23,70	22,50	1
BCY-P14 487 S/MMS	23,70	22,50	1
BCY-P14 489 S & MMS	23,70	22,50	1
BCY-P14 4811 S/MMS	23,70	22,50	1
BCY-P14 4813 S & MMS	23,70	22,50	1
BCY-P14 967 S/MMS	27,90	26,50	1
BCY-P14 969 S & MMS	27,90	26,50	1
BCY-P14 9611 S/MMS	27,90	26,50	1
BCY-P14 9613 S & MMS	27,90	26,50	1
BCY-P14 9617 S/MMS	27,90	26,50	1