

Compresseur / Compressor
Code tension / Voltage code : TZ

TAJ4519Z-TZ

Froid commercial et industriel positif (HP)
Commercial & industrial application (HBP)

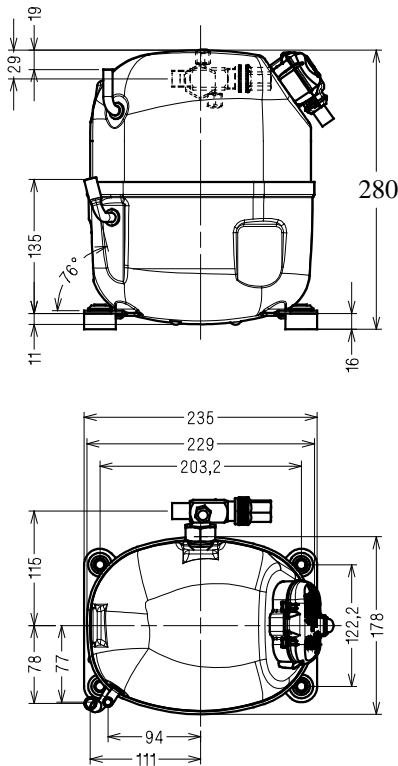
400-440V / 50-60Hz - 3~

R404A



N° 224SU-TZ - ind a

Conditions Conditions	fréquence frequency	Prod frigorifique nominale / nominal refrigerating capacity			Puis. sonore Sound level
		Watts	Kcal/h	BTU/h	
EN12900*	50 Hz	4246	3652	14479	ISO 3745 / ISO 3743-1 68 dBA
EN12900*	60 Hz	4756	4090	16218	



Cylindrée / Displacement : 34.45 cm³
Poids net / Net weight : 20.5 Kg
Charge en huile / Oil charge : 475 cm³
Type d'huile / Oil type : P.O.E /
Détente / Expansion device : Capillaire/Détendeur
Capillary/Exp° valve
Refroidissement / Cooling : Ventilé / *Forced*

Résistance à 20° C / Windings resistances at 20° C
 Phases 1,2,3. / *Phase Nr 1,2,3 :* 8.7 Ohms

Intensité / Current
 nom. / *Rated current RLA :* 4 / 4 A
 max. / *Max current :* 4.8 / 4.7 A
 dém. / *Start current LRA :* 22 / 23 A

Ap. Electrique / Electrical equipment : TRI

Protecteur / Overload: Interne / *Internal*

* EN 12900: T°cond.+50°C / T°évap. +5°C/ T°gas aspirés. +20°C /
Sous refroidissement. OK

* EN 12900 : Cond. T° +50°C / Evap. T° +5°C / Return gas T° +20°C /
Subcooling. OK

Pour conduites Ø ext / *For tubing O.D.*

Aspiration Suction	Refoulement Discharge	Charge Process
15.9 (5/8")	9.5 (3/8")	6.35 (1/4")

Les caractéristiques données dans cette fiche technique peuvent évoluer sans avis préalable, avec les améliorations que 'Tecumseh' entend toujours apporter à sa production.
 'Tecumseh', in a constant endeavour to improve its products reserves the right to change any information contained in this leaflet without prior warning.



Tecumseh

TAJ4519Z-TZ	Tension TZ : 400V 3~ 50Hz / 440V 3~ 60 Hz	R404A	N°224SU-TZ	Ind a
--------------------	--	--------------	-------------------	--------------

Les performances sont données dans les **conditions EN 12900** :
Elles sont certifiées uniquement en 50 Hz

The performance data are in **EN 12900 conditions** :
They are only certified in 50 Hz

Gaz aspirés : 20°C
Sous refroidissement : 0°K

Return gas : 20°C
Subcooling : 0°K

50 Hz R404A

4 T condensation	5 T évaporation (°C)		-25	-20	-15	-10	-5	0	5	10	15
30	1 P frigorigère (W)		1764	2268	2853	3530	4312	5209	6234	7398	8713
	2 P absorbée (W)		1003	1122	1238	1350	1459	1565	1668	1769	1867
	3 I absorbée (A)		2.74	2.86	2.98	3.1	3.23	3.36	3.49	3.63	3.77
40	1 P frigorigère (W)			1849	2369	2958	3626	4385	5248	6225	7328
	2 P absorbée (W)			1199	1334	1466	1592	1715	1834	1949	2061
	3 I absorbée (A)			2.88	3.05	3.22	3.39	3.57	3.75	3.93	4.12
50	1 P frigorigère (W)				1864	2366	2922	3545	4246	5038	5931
	2 P absorbée (W)				1412	1575	1732	1884	2030	2172	2309
	3 I absorbée (A)				3.16	3.37	3.59	3.82	4.05	4.28	4.51
60	1 P frigorigère (W)					1749	2195	2683	3225	3833	4518
	2 P absorbée (W)					1655	1854	2047	2234	2415	2589
	3 I absorbée (A)					3.57	3.84	4.11	4.39	4.67	4.95

60 Hz R404A

4 T condensation	5 T évaporation (°C)		-25	-20	-15	-10	-5	0	5	10	15
30	1 P frigorigère (W)		2028	2618	3271	4005	4839	5790	6876	8114	9522
	2 P absorbée (W)		1194	1365	1512	1643	1767	1893	2030	2186	2372
	3 I absorbée (A)		2.51	2.71	2.92	3.13	3.34	3.57	3.8	4.03	4.27
40	1 P frigorigère (W)			2102	2707	3366	4097	4916	5842	6892	8083
	2 P absorbée (W)			1397	1596	1771	1930	2082	2236	2400	2584
	3 I absorbée (A)			2.7	2.94	3.18	3.43	3.68	3.94	4.21	4.48
50	1 P frigorigère (W)				2108	2687	3310	3994	4756	5614	6586
	2 P absorbée (W)				1641	1868	2071	2256	2435	2615	2806
	3 I absorbée (A)				2.99	3.26	3.54	3.83	4.12	4.41	4.71
60	1 P frigorigère (W)					1979	2491	3035	3630	4292	5041
	2 P absorbée (W)					1935	2189	2417	2629	2833	3039
	3 I absorbée (A)					3.37	3.68	3.99	4.31	4.64	4.97

1 = refrigerating capacity 2 = watt input 3 = current 4 = condensing temperature 5 = evaporating temperature

Nota : Les caractéristiques données dans cette fiche technique peuvent évoluer sans avis préalable, avec les améliorations que "Tecumseh" entend toujours apporter à sa production.

Note : "Tecumseh", in a constant endeavour to improve its products reserves the right to change any information contained in this leaflet without prior warning.