

Groupe de condensation / *Condensing unit*  
Code tension / *Voltage code* : T

# TAG4528YHR

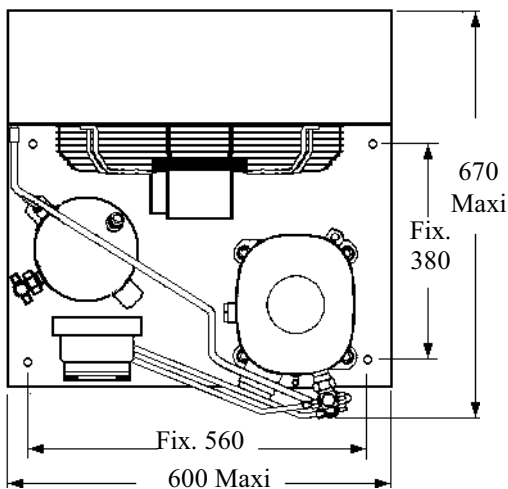
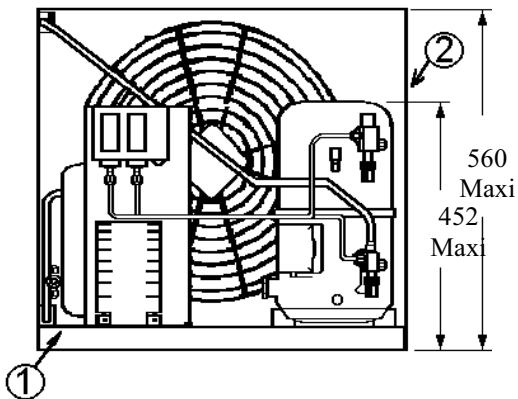
Froid commercial et industriel positif (HP)  
*Commercial & industrial application (HBP)*

400-440V / 50-60Hz - 3~

## R134a

## N°517CU-T-VR ind b

Conditions <i>Conditions</i>	fréquence <i>frequency</i>	Prod frigorifique nominale° / <i>nominal refrigerating capacity</i> °			Puis. sonore <i>Sound level</i>
		Watts	Kcal/h	BTU/h	
Standard	50 Hz	6854	5894	23372	82 dBA
Standard	60 Hz	8013	6891	27324	



Poids net / *Net weight* : 89 Kg  
Détente / *Expansion device* : Détendeur  
*Expansion valve*  
Débit d'air / *Air flow* : 3540 / 4070 m<sup>3</sup>/h

Intensité / *Current*  
nom. / *Rated current RLA* : 4.9 / 5.7 A  
max. / *Max current* : 9.9 / 9.9 A  
dém. / *Start current LRA* : 41 / 45 A

Ap. Electrique / *Electrical equipment* : TRI

Fiche technique compresseur /  
*Compressor technical data sheet* : 217CU-T

Ventilateur / *Fan motor* :  
Vitesse / *R.P.M* : 1440 / 1650 tr/min  
Puis. mécanique / *Shaft power* : 120 W  
Diam. hélice / *Fan blade dia.* : Ø 406 mm  
Protection / *Protection* : Protecteur/Overload  
IP44

Condenseur / *Condenser* : 406/13000

Réservoir de liquide / *Receiver* :  
Volume / *Capacity* : 6 L  
PMS / *Max. service pressure* : 32 Bars

Grille / *Fan guard* :  
maille < à 8mm  
*Grid space < 8mm*

Pour conduites Ø ext / *For tubing O.D.*

Aspirat° 1 / <i>Suction 1</i>	Vanne Orientable / <i>Rotalock Valve</i>	22.2 (7/8")	à Braser/Brazed
Départ liquide 2 / <i>Liquid line 2</i>	Vanne Orientable / <i>Rotalock Valve</i>	9.5 (3/8")	à Braser/Brazed

Les caractéristiques données dans cette fiche technique peuvent évoluer sans avis préalable, avec les améliorations que 'TECUMSEH EUROPE' entend toujours apporter à sa production.  
'TECUMSEH EUROPE', in a constant endeavour to improve its products reserves the right to change any information contained in this leaflet without prior warning.

**TAG4528YHR****Tension T : 400V 3~ 50Hz / 440V 3~ 60 Hz****R134a****N°517CU-T****Ind b**Les performances sont données dans les **conditions Standard TE** :Gaz aspirés : 32°C  
Sous refroidissement : 2°KThe performance data are in **Standard TE conditions** :Return gas : 32°C  
Subcooling : 2°K**50 Hz R134a**

5   T ambience	6   T évaporation	(°C)	-25	-20	-15	-10	-5	0	5	10	15
<b>25</b>	1   P frigorifique	(W)	1034	1795	2644	3581	4606	5718	6919	8208	9584
	2   P absorbée	(W)	1343	1489	1657	1844	2053	2282	2532	2803	3095
	3   I absorbée	(A)	2.88	2.98	3.12	3.3	3.52	3.76	4.05	4.37	4.72
	4   Tc	(°C)	28.3	30.4	32.8	35.4	38.2	41.3	44.7	48.3	52.2
<b>32</b>	1   P frigorifique	(W)		1657	2421	3272	4208	5231	6339	7534	8815
	2   P absorbée	(W)		1507	1696	1906	2138	2392	2667	2964	3282
	3   I absorbée	(A)		3.01	3.18	3.39	3.63	3.91	4.23	4.59	4.98
	4   Tc	(°C)		36.4	38.7	41.2	44	47	50.3	53.9	57.7
<b>43</b>	1   P frigorifique	(W)			2098	2856	3698	4622	5630		
	2   P absorbée	(W)			1757	2003	2272	2564	2879		
	3   I absorbée	(A)			3.27	3.52	3.81	4.14	4.52		
	4   Tc	(°C)			48	50.4	53.1	56	59.2		

**60 Hz R134a**

5   T ambience	6   T évaporation	(°C)	-25	-20	-15	-10	-5	0	5	10	15
<b>25</b>	1   P frigorifique	(W)	1164	2088	3106	4215	5417	6712	8099	9579	11151
	2   P absorbée	(W)	1614	1806	2026	2274	2550	2853	3184	3543	3930
	3   I absorbée	(A)	2.77	2.99	3.24	3.54	3.86	4.22	4.62	5.06	5.52
	4   Tc	(°C)	29.4	31.7	34.3	37.1	40.1	43.4	47	50.7	54.7
<b>32</b>	1   P frigorifique	(W)		1926	2843	3851	4950	6140	7421	8793	10256
	2   P absorbée	(W)		1827	2074	2350	2656	2990	3353	3746	4167
	3   I absorbée	(A)		3.02	3.3	3.63	3.99	4.39	4.83	5.31	5.83
	4   Tc	(°C)		37.7	40.2	42.9	45.9	49.1	52.6	56.3	60.3
<b>43</b>	1   P frigorifique	(W)			2462	3361	4349	5426	6591		
	2   P absorbée	(W)			2149	2470	2822	3205	3619		
	3   I absorbée	(A)			3.39	3.77	4.19	4.65	5.16		
	4   Tc	(°C)			49.5	52.1	55	58.1	61.5		

1 = refrigerating capacity 2 = watt input 3 = current 4 = condensating temperature 5 = ambient temperature 6 = evaporating temperature

Nota : Les caractéristiques données dans cette fiche technique peuvent évoluer sans avis préalable, avec les améliorations que "TECUMSEH EUROPE" entend toujours apporter à sa production.

Note : "TECUMSEH EUROPE", in a constant endeavour to improve its products reserves the right to change any information contained in this leaflet without prior warning.