

roupe de condensation / *Condensing unit*
Code tension / *Voltage code* : F

FH2511ZBR

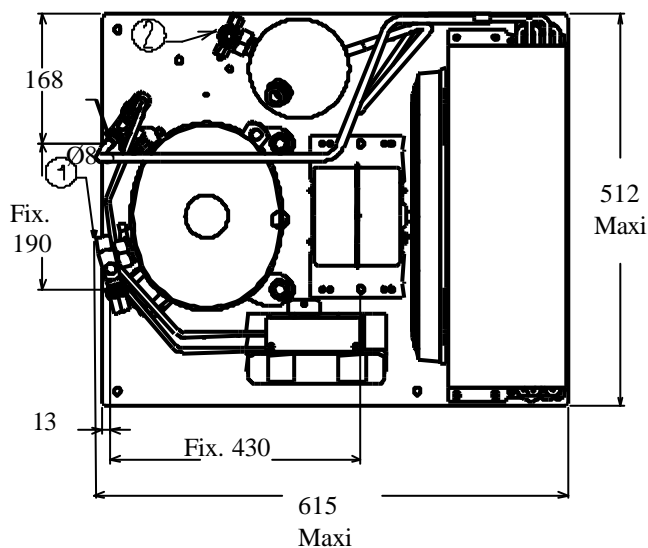
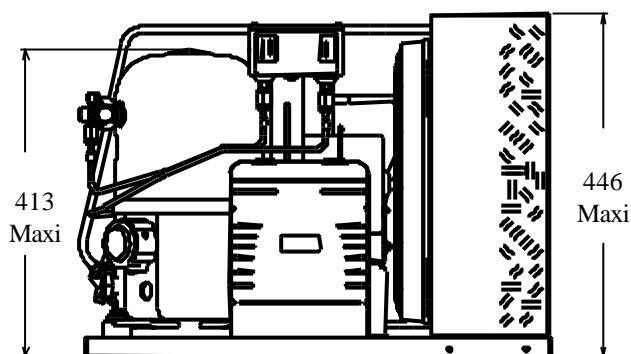
Froid commercial négatif (BP)
Low back pressure commercial application

220-240V / 50Hz - 1-

R404A

N°426LT-F-VR ind c

Conditions <i>Conditions</i>	fréquence <i>frequency</i>	Prod frigorifique nominale° / <i>nominal refriger^{ing} capacity °</i>			Puis. sonore <i>Sound level</i>
		Watts	Kcal/h	BTU/h	
Standard	50 Hz	3006	2585	10256	78 dBA
EN13215*	50 Hz	1560	1342	5323	ISO 3745 / ISO 3743-1



Poids net / *Net weight* : 58 Kg
Détente / *Expansion device* : Détendeur
Expansion valve
Débit d'air / *Air flow* : 2250 m³/h
Intensité / *Current*
 nom. / *Rated current RLA* : 12.2 A
 max. / *Max current* : 24.7 A
 dém. / *Start current LRA* : 83.1 A
Ap. Electrique / *Electrical equipment* : CSR

Fiche technique compresseur / *Compressor technical data sheet* : 126LT-F

Ventilateur / *Fan motor* :
 Vitesse / *R.P.M* : 1440 tr/min
 Puis. mécanique / *Shaft power* : 90 W
 Diam. hélice / *Fan blade dia.* : Ø 356 mm
 Protection / *Protection* : Protecteur/Overload
 IP44

Condenseur / *Condenser* : 356/8600

Réservoir de liquide / *Receiver* :
 Volume / *Capacity* : 2.35 L
 PMS / *Max. service pressure* : 32 Bars

Grille / *Fan guard* : maille < à 8mm
Grid space < 8mm

* EN13215: T° Amb.+32°C / T° évap. -35°C / T° gas aspirés. +20°C /
 Sous refroidissement. 3K

* EN 13215 : Amb. T° +32°C / Evap. T° -35°C / Return gas T° +20°C /
 Subcoolina. 3K

Pour conduites Æ ext / *For tubing O.D.*

Aspirat° 1 / <i>Suction 1</i>	Vanne Orientable / <i>Rotalock Valve</i>	15.9 (5/8")	à Braser/Brazed
Départ liquide 2 / <i>Liquid line 2</i>	Vanne Orientable / <i>Rotalock Valve</i>	9.5 (3/8")	à Braser/Brazed

Les caractéristiques données dans cette fiche technique peuvent évoluer sans avis préalable, avec les améliorations que "TECUMSEH EUROPE" entend toujours apporter à sa production.
 "TECUMSEH EUROPE", in a constant endeavour to improve its products reserves the right to change any information contained in this leaflet without prior warning.

FH2511ZBR	Tension F : 220 - 240V 1~ 50 Hz	R404A	N°426LT-F	Ind c
------------------	---------------------------------	--------------	------------------	--------------

Les performances sont données dans les conditions EN 13215 :	Gaz aspirés :	20°C
	Sous refroidissement:	3°K
The performance data are in EN 13215 conditions :	Return gas :	20°C
	Subcooling :	3°K

© Tecumseh Europe

50 Hz R404A									
5 T ambience	6 T évaporation	(°C)	-40	-35	-30	-25	-20	-15	-10
25	1 P frigorifique	(W)	1332	1829	2384	2991	3636	4304	4978
	2 P absorbée	(W)	1571	1809	2081	2386	2725	3098	3505
	3 I absorbée	(A)	9.02	9.83	10.83	12.01	13.38	14.93	16.66
	4 Tc	(°C)	32.1	34.3	36.8	39.6	42.7	46	49.6
32	1 P frigorifique	(W)	1086	1560	2086	2656	3260	3885	4516
	2 P absorbée	(W)	1489	1748	2041	2367	2727	3121	3549
	3 I absorbée	(A)	8.85	9.69	10.72	11.93	13.33	14.91	16.68
	4 Tc	(°C)	37.8	39.8	42.2	44.7	47.6	50.7	54.1
43	1 P frigorifique	(W)		1132	1610	2124	2666	3227	3796
	2 P absorbée	(W)		1651	1977	2336	2729	3156	3617
	3 I absorbée	(A)		9.47	10.55	11.81	13.26	14.89	16.7
	4 Tc	(°C)		48.5	50.5	52.8	55.3	58.1	61.2

1 = refrigerating capacity 2 = watt input 3 = current 4 = condensating temperature 5 = ambient temperature 6 = evaporating temperature

Nota : Les caractéristiques données dans cette fiche technique peuvent évoluer sans avis préalable, avec les améliorations que "TECUMSEH EUROPE" entend toujours apporter à sa production.

Note : "TECUMSEH EUROPE", in a constant endeavour to improve its products reserves the right to change any information contained in this leaflet without prior warning.