



## Filtertrockner mit hoher Säureaufnahme

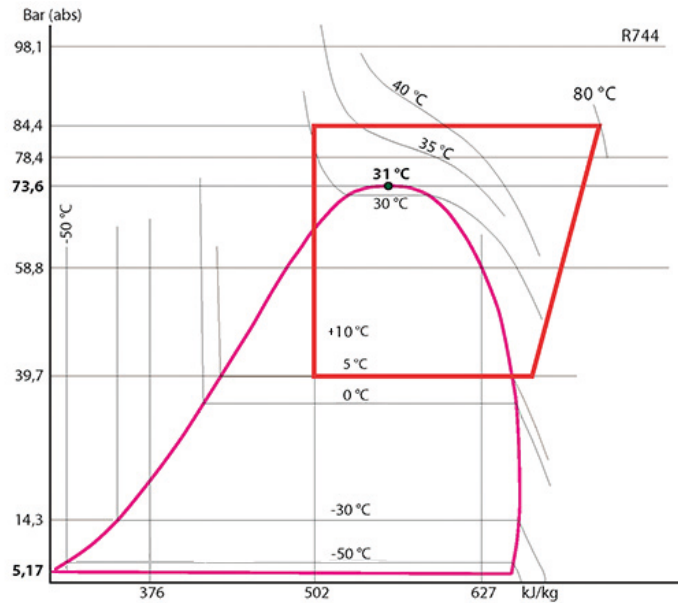
### → DCY-P14 / 140 bar (2030 psig)

#### ■ Anwendungen

- Zur Filterung und Trocknung von Kältemitteln und zur Neutralisierung von Säuren für Flüssigkeitsleitungen in Kälte- und Klimaanlage zum Betrieb in transkritischen CO<sub>2</sub> Hochdrucksystemen.

**140 bar**

**CO<sub>2</sub> TRANSCRITICAL**



#### ■ Funktionelle Merkmale

- Die Produkte sind mit CO<sub>2</sub>, kompatibel, sowie mit deren Ölen und dazugehörigen Zusätzen. Sie sind für den Einsatz von ungefährlichen Kältemitteln der Gruppe 2 der PED 2014/68/EU ausgelegt.
- Die Einstufung der Produkte gemäß ihres Volumens in EG Kategorien ist aus der Tabelle der PED 2014/68/EU ersichtlich.
- Hermetisch dichter Außenmantel aus lackiertem Stahl, der die Korrosionsbeständigkeit sicherstellt.
- Die Filterung am Austritt verhindert die Ausbreitung von Partikeln im Kältemittelkreislauf, die größer als 25 µ sind, mit sehr geringem Lastverlust.
- Keine Desorption, selbst bei hoher Temperatur.
- Mehrere Arten von Anschlüssen sind an den Standardprodukten möglich:
  - Zum löten und Schweißen auf Rohre in Zoll (S)
  - Zum löten und Schweißen auf Rohre in Millimeter (S)



#### **Auf Anfrage auch kundenspezifische Anpassung:**

- Körper und Anschlüsse aus rostfreiem Stahl (beständig gegen Korrosion und niedrige Temperaturen)

#### ■ Produktvorteile CARLY

- Maximaler Betriebsdruck: bis zu 140 bar mit CO<sub>2</sub> in transkritischen Systemen.
- Große Kapazität von Feuchtigkeitsabsorption und Säurenneutralisierung bei jeder Temperatur, dank einer genauen Auswahl und Mischung der sich in den Filtern befindlichen Trockenmitteln (hoch aktiviertes Aluminiumoxid zur Säurenneutralisierung und Molekularsiebe zur Feuchtigkeitsaufnahme); Das Volumen an Entfeuchtungsmitteln in losen Körnern, das in einem CARLY-Filtertrockner verwendet wird, ist größer als das, das bei einem gleichwertigen Modell in Form einer Feststoffpatrone vorliegt.
- Die Anfangstrocknenkapazität wird durch Erhitzen des Festkörpers auf 200 °C und durch Verschluss mit Dichtkappen gewährleistet.
- Ein Verteiler am Eintritt stellt im Innern des Filtertrockners eine optimale Verteilung und ein permanentes Reinigen der Gesamtkältemittelmenge sicher.



CTCY-DE – 1.17-3 / 02-2018

# Filtertrockner mit hoher Säureaufnahme

## → DCY-P14 / 140 bar (2030 psig)

### ■ Warnung

Vor Auswahl oder Installation einer Komponente, bitte das Kapitel 0 der CARLY-Technischen Unterlagen - **WARNUNG** lesen.

### ■ Allgemeine Montagevorschriften

Die Installation einer Komponente in eine Kälteanlage durch eine ausgebildete Person bedarf einiger Vorschriften:

- Einige beziehen sich direkt auf die

Komponente; in diesem Fall sind diese in den nachfolgenden **BESONDERE EMPFEHLUNGEN** definiert ;

- Andere sind generell gültig für alle

CARLY Komponenten, diese finden sich im Kapitel 115 der CARLY-Technischen Unterlagen - **ALLGEMEINE MONTAGEVORSCHRIFTEN**.

### ■ Besondere Empfehlungen für DCY-P14 Filtertrockner

- Die Filtertrockner werden auf die Flüssigkeitsleitung zwischen dem Sammler und dem Expansionsventil montiert.
- Die Kältemittelflußrichtung ist durch eine « IN » Markierung am Eingang des Filters und einem Pfeil auf dem Filterlabel gekennzeichnet. Diese muß unbedingt eingehalten werden.
- Wir empfehlen die vertikale Montage des Entfeuchtungsfilters mit einer Durchlaufrichtung der Flüssigkeit von oben nach unten, um das Füllen beim Betrieb und ein schnelles Abfließen der Flüssigkeit beim Stoppen der Anlage zu begünstigen.
- Wir empfehlen den Gebrauch eines Silberlotest mit mindestens 10 % Silbergehalt, um an die Anschlüsse aus vernickeltem Stahl zu löten.
- Achten Sie auf die richtige Wahl der Magnetventile unterhalb der Filtertrockner. Eine Überdimensionierung der Magnetventile könnte zu Druckstößen führen, die schädliche Auswirkungen auf die Mechanik des Filtertrockners haben könnten. Der Schutz der

Regulierungsorgane oberhalb des Verdampfers muss durch FILTRY-P9 (90 bar) Reststofffilter sichergestellt werden. In Anlagen mit langen Rohrleitungen können die Druckstöße jedoch andere Ursachen haben.

- Die Filtertrockner niemals in einen Teil des Kreislaufes einbauen, der isoliert werden kann.
- Kältemittel niemals in flüssigem Zustand einschließen (zum Beispiel zwischen Rückschlagventil und ein Magnetventil).
- Die Filtertrockner müssen in den folgenden Fällen zwingend ausgewechselt werden:
  - nach jedem Eingriff an der Anlage, bei dem ein Öffnen des Kreislaufs erforderlich war
  - wenn die Anzeige des Flüssigkeitsstands einen anormalen Feuchtigkeitsgehalt anzeigt
  - wenn der in dem Entfeuchtungsfiler gemessene Druckverlust hoch ist
  - vorsichtshalber mindestens einmal jährlich
- Ein mit Feuchtigkeit gesättigter Filtertrockner kann keine Wassermoleküle mehr aufnehmen, die daher in dem

Kreislauf zirkulieren; diese Moleküle laufen bei Berührung mit anderen Werkstoffen und mit den POE-Ölen, die sehr stark wasseranziehend sind, Gefahr, Säuren zu bilden, die für die Anlage verhängnisvoll sein können; es ist daher sehr wichtig, Filtertrockner zu verwenden, die aktivierte Tonerde enthalten, um die in dem Kreislauf vorhandenen Säuren so schnell wie möglich zu neutralisieren, und nicht nur Entfeuchtungsfiler mit einem 100 % - igen molekularen Siebfilter.

- Die Leistungsfähigkeit des Filtertrockners und der Feuchtigkeitsgehalt des Kältemittels müssen anhand der Schaugläser kontrolliert werden.
- Es muss dafür gesorgt werden, dass die Rohrleitung ohne jede Verformung das Gewicht des Filtertrockners aushält, anderenfalls muss die Befestigung des Filtertrockners mit einer Spannschelle auf einem stabilen Teil der Anlage vorgesehen werden.



# Filtertrockner mit hoher Säureaufnahme

## → DCY-P14 / 140 bar (2030 psig)

### ■ Besondere Vorsichtsmaßnahmen für Komponenten bei Verwendung mit CO<sub>2</sub> in subkritischen und transkritisch Systemen

- Der maximale Betriebsdruck und die wechselnden Leistungen der Installation müssen bei der Planung berücksichtigt werden um alle Komponenten korrekt auszuwählen.
- Der Druck des Kreislaufes auch bei Stop-Phasen muß ebenso beachtet werden da dieser sehr hoch werden kann, ebenso der Druckausgleich in Abhängigkeit zur Temperatur:
  - Die Planung der Anlage muß diesem Druck standhalten.
  - Berücksichtigung eines "Puffer" Volumens beim Sammeln oder Expandieren (Sammler).
  - Die Installation eines zweiten Kreislaufes mit Ventil oder Magnetventil erlaubt den Flüssigkeitstransfer zum kältesten Punkt oder zum niedrigsten Druckpunkt der Anlage.
  - Einsatz einer kleinen separaten Kühlung, um die Flüssigkeitstemperatur auf einem Druck niedriger als der Betriebsdruck zu halten; das ist bisher die am meist effektivste Lösung, aber mit dem großen Nachteil des Leistungsverlustes (Sicherheitseinrichtung beachten, oder Sicherheitsleistung vorsehen).
- Heißgasabtauung, häufig bei CO<sub>2</sub> Tieftemperaturanwendungen eingesetzt, erzeugen auch hohe Drücke (entsprechend berücksichtigen).
- Die Verwendung eines Filtertrockners **DCY-P14** ist in der Flüssigkeitsleitung unbedingt zu empfehlen. Ernsthafte Probleme können durch die Präsenz von Feuchtigkeit entstehen, wie das Blockieren von Expansionsventilen oder Bildung von Trockeneis, bis hin zu Kohlensäure.
- Bei Einsatz von CO<sub>2</sub> im Tieftemperaturbereich muß eine Isolation der Komponenten zwecks Schutz vor Vereisung vorgesehen werden.
- Es gibt keine Inkompatibilität zwischen CO<sub>2</sub> und den meisten in Kälteanlagen eingesetzten Metallen (Stahl, Kupfer, Messing...).
- Andererseits gibt es eine Unverträglichkeit zwischen CO<sub>2</sub> und Polymeren. Zum Beispiel das Phänomen des Aufquellens und der inneren Zerstörung der Dichtung sind möglich. CARLY **Filtertrockner DCY-P14** verwenden keine Polymerdichtungen in direktem Kontakt zu CO<sub>2</sub>.



# Filtertrockner mit hoher Säureaufnahme

## → DCY-P14 / 140 bar (2030 psig)

### ■ Auswahltabelle

CARLY Artikelnummer	Anschlüsse Zum Löten ODF  zoll	Références CARLY	Anschlüsse Zum Löten ODF  mm	Kapazität an trockenbarem Kältemittel in kg Kältemittel
				R744 CO <sub>2</sub>
				24 °C
DCY-P14 052 S/MMS	1/4	DCY-P14 052 S/MMS	6	5,8
DCY-P14 053 S/MMS	3/8	DCY-P14 053 S/MMS	10	5,8
DCY-P14 163 S/MMS	3/8	DCY-P14 163 S/MMS	10	24,3
DCY-P14 164 S/MMS	1/2	DCY-P14 164 S/MMS	12	24,3
DCY-P14 165 S/MMS	5/8	DCY-P14 165 S/MMS	16	24,3
DCY-P14 304 S/MMS	1/2	DCY-P14 304 S/MMS	12	42,5
DCY-P14 305 S/MMS	5/8	DCY-P14 305 S/MMS	16	42,5
DCY-P14 415 S/MMS	5/8	DCY-P14 415 S/MMS	16	69,2

N.B.: Der Durchmesser der Verbindungen darf nicht kleiner sein als der Durchmesser des Hauptanschlusses.



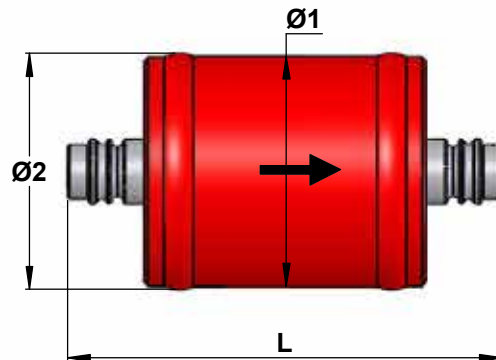
## Filtertrockner mit hoher Säureaufnahme

### → DCY-P14 / 140 bar (2030 psig)

#### ■ Technische Merkmale

CARLY Artikelnummer	Anschlusstyp <sup>(1)</sup>	Filterfläche cm <sup>2</sup>	Trocknungsmittelinhalt cm <sup>3</sup>	Abmessungen		
				Ø1 mm	Ø2 mm	L mm
DCY-P14 052 S/MMS	4	65	61	60	64	114
DCY-P14 053 S/MMS	4	65	61	60	64	114
DCY-P14 163 S/MMS	4	100	195	73	77	160
DCY-P14 164 S/MMS	4	100	195	73	77	176
DCY-P14 165 S/MMS	5	100	195	73	77	176
DCY-P14 304 S/MMS	4	100	431	73	77	252
DCY-P14 305 S/MMS	5	100	431	73	77	252
DCY-P14 415 S/MMS	5	150	700	89	92	260

<sup>(1)</sup> Verzeichnis «Zeichnungen und Eigenschaften der Anschlüsse» (siehe Kapitel 114 der CARLY-Technischen Unterlagen).



CARLY Artikelnummer	Inhalt V L	Maximaler Betriebsdruck PS bar	Betriebsdruck <sup>(1)</sup> PS BT bar	Maximale Betriebstemperatur TS maxi °C	Minimale Betriebstemperatur TS mini °C	Betriebs-temperatur <sup>(1)</sup> TS BT °C	EG Kategorie <sup>(2)</sup>
DCY-P14 053 S/MMS	0,10	140	15	100	-40	-30	Art4§3
DCY-P14 163 S/MMS	0,27	140	15	100	-40	-30	Art4§3
DCY-P14 164 S/MMS	0,27	140	15	100	-40	-30	Art4§3
DCY-P14 165 S/MMS	0,27	140	15	100	-40	-30	Art4§3
DCY-P14 304 S/MMS	0,51	140	15	100	-40	-30	Art4§3
DCY-P14 305 S/MMS	0,51	140	15	100	-40	-30	Art4§3
DCY-P14 415 S/MMS	0,84	140	15	100	-40	-30	Art4§3

<sup>(1)</sup> Beschränkung des Betriebsdruckes auf den PS BT Wert, wenn die Betriebstemperatur niedriger als oder gleich dem TS BT Wert ist.

<sup>(2)</sup> Einstufung nach Volumen, gemäß EG Druckgeräte-Richtlinie PED 2014/68/EU (siehe Kapitel 0 der CARLY-Technischen Unterlagen).



# Filtertrockner mit hoher Säureaufnahme

## → DCY-P14 / 140 bar (2030 psig)

### ■ Gewichte und Verpackungen

CARLY Artikelnummer	Einzelgewicht kg		Verpackung Anzahl der Stücke
	Mit Verpackung	Ohne Verpackung	
DCY-P14 052 S/MMS	1,09	0,96	1
DCY-P14 053 S/MMS	1,09	0,96	1
DCY-P14 163 S/MMS	2,23	2,10	1
DCY-P14 164 S/MMS	2,23	2,10	1
DCY-P14 165 S/MMS	2,23	2,10	1
DCY-P14 304 S/MMS	3,03	2,90	1
DCY-P14 305 S/MMS	3,03	2,90	1
DCY-P14 415 S/MMS	4,49	4,36	1