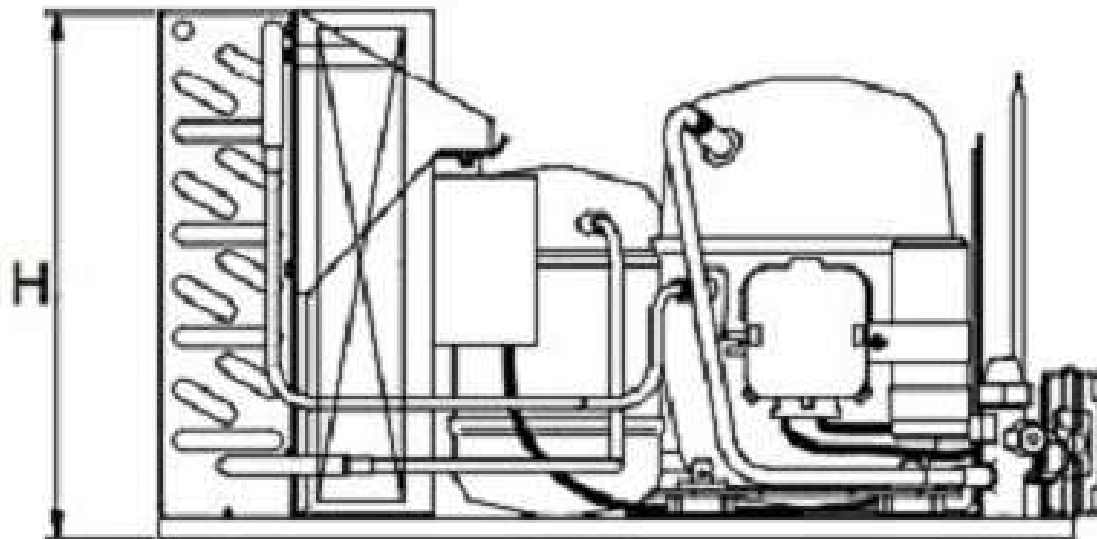
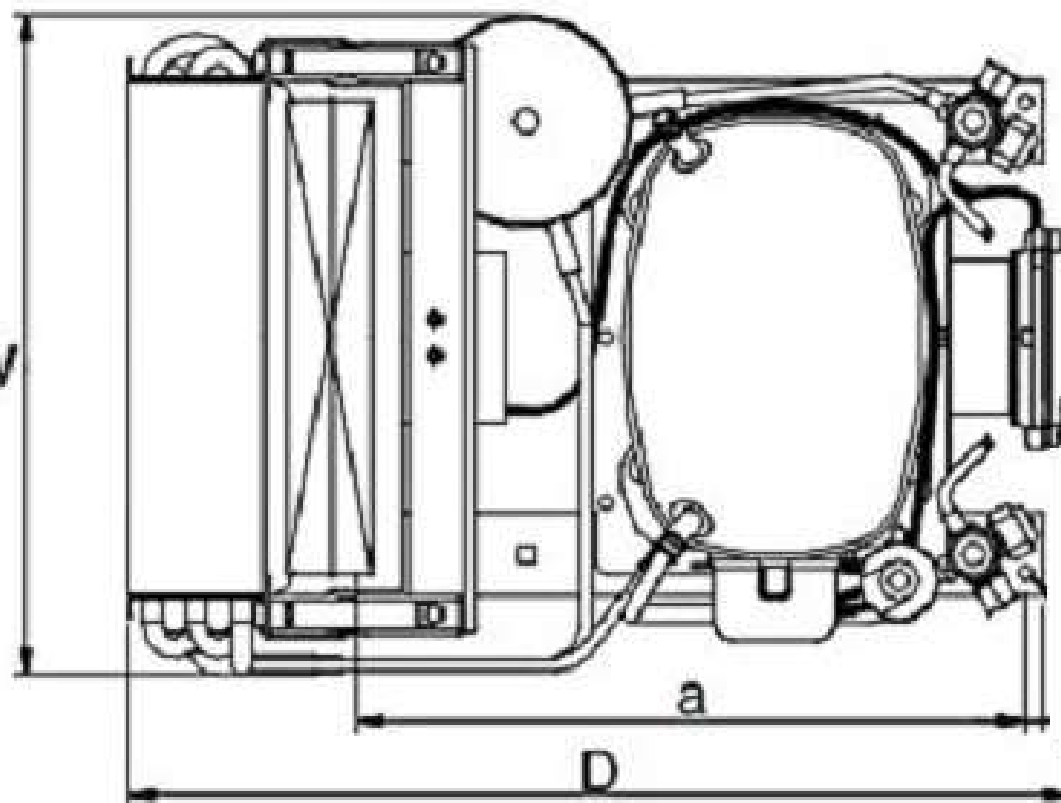


226



312 W



446