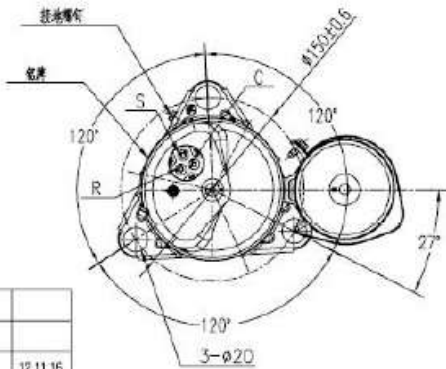
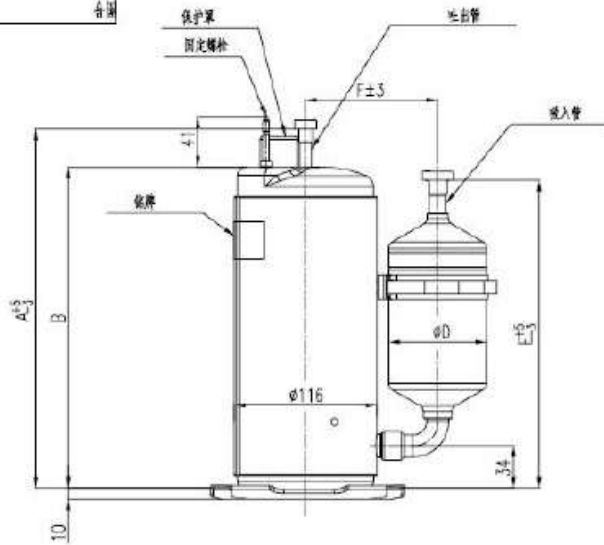


MC359001Gr

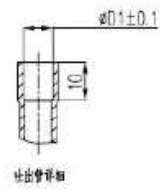
台架



⊙	1	AP-ZS1231		12.11.16
⊙	1	AP-ZS1217	李健伟	12.07.31
标记	数量	图号/代号	签字	日期

RoHS

⊙ HSM 150V4UDZ	292	261	55	250	93.5	8.1	9.8	12.11.16
⊙ HSM 150V5UFZ	292	261	80	250	108	8.1	12.9	12.07.31
HSM 140V2UFZ	292	261	80	250	108	8.1	12.9	12.06.28
HSM 150V2UFZ	292	261	80	250	108	8.1	12.9	12.06.28
HSM 135V1UFZ	292	261	80	250	108	8.1	12.9	12.06.28
HSM 140V1UFZ	292	261	80	250	108	8.1	12.9	12.06.28
HSM 145V1UFZ	292	261	80	250	108	8.1	12.9	12.06.28
HSM 150V1UFZ	292	261	80	250	108	8.1	12.9	12.05.28
规格名	A	B	D	E	F	D1	D2	年月日



设计	李健伟	工艺		材料		图号	Gr	10
制图	标准化					名称	MC359001Gr	
校对	审定			阶段标识	重量	比例	外形图	
审核	日期			P			压缩机事业部	
				共 1 页		第 1 页		