

Groupe de condensation / *Condensing unit*
Code tension / *Voltage code* : T

TAG2525ZBR

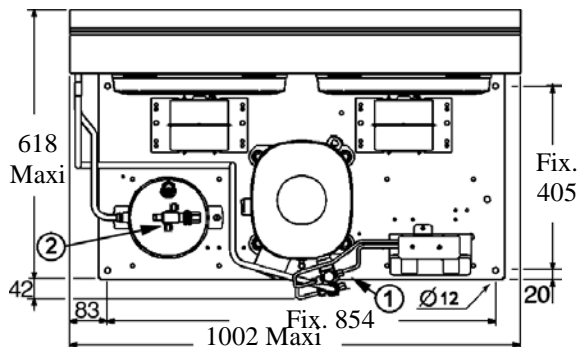
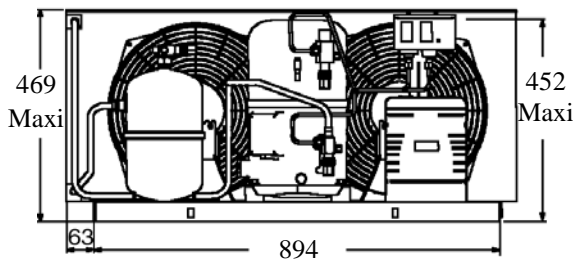
Froid commercial négatif (BP)
Low back pressure commercial application

400-440V / 50-60Hz - 3 -

R404A

N°427MU-T-VR ind a

Conditions	fréquence	Prod frigorifique nominale° / <i>nominal refrigerating capacity °</i>			Puis. sonore
<i>Conditions</i>	<i>frequency</i>	Watts	Kcal/h	BTU/h	<i>Sound level</i>
Standard	50 Hz	6075	5225	20728	85 dBA
Standard	60 Hz	7455	6411	25436	ISO 3745 / ISO 3743-1
EN13215*	50 Hz	3199	2751	10915	
EN13215*	60 Hz	4069	3499	13883	



Poids net / *Net weight* : 108 Kg
 Détente / *Expansion device* : Détendeur
Expansion valve
 Débit d'air / *Air flow* : 4800 / 5200 m³/h
 Intensité / *Current*
 nom. / *Rated current RLA* : 7.1 / 7.7 A
 max. / *Max current* : 14.1 / 14.1 A
 dém. / *Start current LRA* : 58 / 60 A

Ap. Electrique / *Electrical equipment* : TRI

Fiche technique compresseur /
Compressor technical data sheet : 127MU-T

Ventilateur / *Fan motor* :
 Vitesse / *R.P.M* : 1440 / 1650 tr/min
 Puis. mécanique / *Shaft power* : 90 W
 Diam. hélice / *Fan blade dia.* : Ø 356 mm
 Protection / *Protection* : Protecteur/Overload
 IP44

Condenseur / *Condenser* : B356/16000

Réservoir de liquide / *Receiver* :
 Volume / *Capacity* : 6 L
 PMS / *Max. service pressure* : 32 Bars

Grille / *Fan guard* :
 maille < à 8mm
Grid space < 8mm

* EN13215: T° Amb.+32°C / T° évap. -35°C/ T° gas aspirés. +20°C / Sous refroidissement. 3K

* EN 13215 : Amb. T° +32°C / Evap. T° -35°C / Return gas T° +20°C / Subcooling. 3K

Pour conduites Ø ext / *For tubing O.D.*

Aspirat° 1 / <i>Suction 1</i>	Vanne Orientable / <i>Rotalock Valve</i>	28.6 (1"1/8)	à Braser/Brazed
Départ liquide 2 / <i>Liquid line 2</i>	Vanne Orientable / <i>Rotalock Valve</i>	9.5 (3/8")	à Braser/Brazed

Les caractéristiques données dans cette fiche technique peuvent évoluer sans avis préalable, avec les améliorations que 'TECUMSEH EUROPE' entend toujours apporter à sa production.
 'TECUMSEH EUROPE', in a constant endeavour to improve its products reserves the right to change any information contained in this leaflet without prior warning.



Tecumseh

TAG2525ZBR	Tension T : 400V 3~ 50Hz / 440V 3~ 60 Hz	R404A	N°427MU-T	Ind a
-------------------	---	--------------	------------------	--------------

Les performances sont données dans les **conditions EN 13215** :
 Gaz aspirés : 20°C
 Sous refroidissement : 3°K

The performance data are in **EN 13215 conditions** :
 Return gas : 20°C
 Subcooling : 3°K

50 Hz R404A

5 T ambiance	6 T évaporation	(°C)	-40	-35	-30	-25	-20	-15	-10
25	1 P frigorifique	(W)	2754	3770	4925	6196	7552	8946	10321
	2 P absorbée	(W)	2416	2920	3461	4047	4689	5397	6184
	3 I absorbée	(A)	5.49	6.03	6.67	7.41	8.26	9.23	10.33
	4 Tc	(°C)	30.5	32.3	34.4	36.8	39.5	42.6	46.2
32	1 P frigorifique	(W)	2258	3199	4253	5401	6612	7842	9039
	2 P absorbée	(W)	2352	2885	3457	4074	4747	5485	6302
	3 I absorbée	(A)	5.42	6.01	6.69	7.47	8.36	9.36	10.49
	4 Tc	(°C)	36.8	38.6	40.6	42.9	45.6	48.6	52
43	1 P frigorifique	(W)		2336	3230	4182	5165	6144	7073
	2 P absorbée	(W)		2775	3395	4062	4784	5572	6436
	3 I absorbée	(A)		5.87	6.62	7.47	8.42	9.47	10.65
	4 Tc	(°C)		48.3	50.3	52.5	55	57.9	61.2

60 Hz R404A

5 T ambiance	6 T évaporation	(°C)	-40	-35	-30	-25	-20	-15	-10
25	1 P frigorifique	(W)	3485	4680	6019	7474	9011	10580	12118
	2 P absorbée	(W)	3065	3695	4365	5092	5894	6787	7789
	3 I absorbée	(A)	5.78	6.53	7.36	8.29	9.34	10.5	11.79
	4 Tc	(°C)	30.1	32.1	34.4	36.9	39.8	43	46.5
32	1 P frigorifique	(W)	2930	4069	5320	6658	8047	9441	10780
	2 P absorbée	(W)	2982	3663	4381	5153	5995	6926	7963
	3 I absorbée	(A)	5.66	6.47	7.37	8.36	9.46	10.67	12
	4 Tc	(°C)	36.2	38.1	40.3	42.8	45.6	48.7	52.1
43	1 P frigorifique	(W)		2994	4096	5239	6390	7510	8548
	2 P absorbée	(W)		3468	4278	5133	6052	7052	8153
	3 I absorbée	(A)		6.21	7.22	8.32	9.5	10.79	12.2
	4 Tc	(°C)		48.1	50.2	52.5	55.1	58.1	61.3

1 = refrigerating capacity 2 = watt input 3 = current 4 = condensating temperature 5 = ambient temperature 6 = evaporating temperature

Nota : Les caractéristiques données dans cette fiche technique peuvent évoluer sans avis préalable, avec les améliorations que "TECUMSEH EUROPE" entend toujours apporter à sa production.

Note : "TECUMSEH EUROPE", in a constant endeavour to improve its products reserves the right to change any information contained in this leaflet without prior warning.