

Compresseur / Compressor  
Code tension / Voltage code : FZ

# CAJ4511Y-FZ

Froid commercial et industriel positif (HP)  
Commercial & industrial application (HBP)

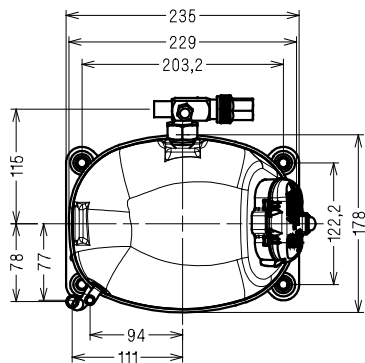
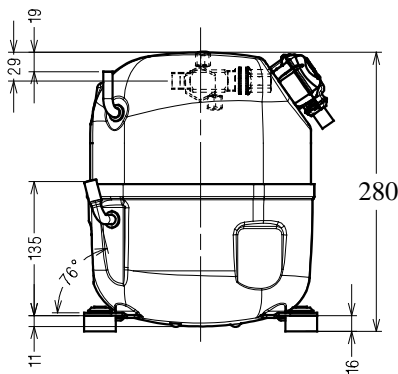
220-240V / 50Hz - 1~

R134a



N° 214QT-FZ - ind a

Conditions Conditions	fréquence frequency	Prod frigorifique nominale / nominal refrigerating capacity			Puis. sonore Sound level
		Watts	Kcal/h	BTU/h	
EN12900*	50 Hz	2714	2334	9255	ISO 3745 / ISO 3743-1
					61 dBA



**Cylindrée / Displacement :** 32.7 cm<sup>3</sup>  
**Poids net / Net weight :** 21.5 Kg  
**Charge en huile / Oil charge :** 475 cm<sup>3</sup>  
**Type d'huile / Oil type :** P.O.E /  
**Détente / Expansion device :** Capillaire/Détendeur  
 Capillaire/Exp° valve

**Refroidissement / Cooling :** Ventilé / Forced

**Résistance à 20° C / Windings resistances at 20° C**

Phase princ. / Main Winding : 2.9 Ohms  
 aux. / Auxiliary Winding : 8.8 Ohms

**Intensité / Current**

nom. / Rated current RLA : 5.1 A  
 max. / Max current : 8.6 A  
 dém. / Start current LRA : 30 A

**Ap. Electrique / Electrical equipment :** CSR

**Protecteur / Overload :**

MRA38088  
 Temporisation / Time check : 2.8s - 5.2s / 27.5 A  
 T° ouverture / Opening temp.: 105° C  
 fermeture / Closing temp. : 57° C  
 Option / optional : T0419

**Relais potentiel / Potential relay :**

RVA6M\*\*  
 enclenchement / Pick up : 239/268V  
 déclenchement / Drop out : 60/135V  
 Option / optional : 3ARR3\*4AA\*

**Condensateur dém. / Start capacitor :** 88 µF / 330 V

**Condensateur Perm./ Run capacitor :** 15 µF / 400 V

\* EN12900: T°cond.+50°C / T°évap. +5°C/ T°gas aspirés. +20°C /  
Sous refroidissement. OK

\* EN 12900 : Cond. T° +50°C / Evap. T° +5°C / Return gas T° +20°C /  
Subcooling. OK

Pour conduites Ø ext / For tubing O.D.

Aspiration Suction	Refoulement Discharge	Charge Process
15.9 (5/8")	7.9 (5/16")	6.35 (1/4")

Les caractéristiques données dans cette fiche technique peuvent évoluer sans avis préalable, avec les améliorations que 'Tecumseh' entend toujours apporter à sa production.  
 'Tecumseh', in a constant endeavour to improve its products reserves the right to change any information contained in this leaflet without prior warning.



Tecumseh

<b>CAJ4511Y-FZ</b>	<b>Tension FZ : 220 - 240V 1~ 50 Hz</b>	<b>R134a</b>	<b>N°214QT-FZ</b>	<b>Ind a</b>
--------------------	---	--------------	-------------------	--------------

Les performances sont données dans les <b>conditions EN 12900</b> : Elles sont certifiées uniquement en 50 Hz	Gaz aspirés : 20°C Sous refroidissement : 0°K
The performance data are in <b>EN 12900 conditions</b> : They are only certified in 50 Hz	Return gas : 20°C Subcooling : 0°K

© Tecumseh

<b>50 Hz R134a</b>											
4   T condensation	5   T évaporation	(°C)	<b>-25</b>	<b>-20</b>	<b>-15</b>	<b>-10</b>	<b>-5</b>	<b>0</b>	<b>5</b>	<b>10</b>	<b>15</b>
<b>30</b>	1   P frigorifique	(W)	815	1116	1474	1899	2399	2985	3665	4448	5343
	2   P absorbée	(W)	491	565	632	696	759	826	901	987	1087
	3   I absorbée	(A)	2.33	2.64	2.94	3.24	3.53	3.83	4.13	4.42	4.71
<b>40</b>	1   P frigorifique	(W)		924	1252	1634	2079	2597	3196	3885	4674
	2   P absorbée	(W)		575	664	746	825	904	986	1076	1177
	3   I absorbée	(A)		2.64	3.03	3.42	3.81	4.2	4.58	4.97	5.35
<b>50</b>	1   P frigorifique	(W)			1014	1354	1744	2195	<b>2714</b>	3310	3994
	2   P absorbée	(W)			672	781	883	982	<b>1081</b>	1184	1294
	3   I absorbée	(A)			3.06	3.54	4.02	4.5	<b>4.97</b>	5.45	5.92
<b>60</b>	1   P frigorifique	(W)				1063	1400	1784	2223	2729	3308
	2   P absorbée	(W)				794	928	1055	1178	1302	1430
	3   I absorbée	(A)				3.6	4.17	4.74	5.3	5.87	6.43

1 = refrigerating capacity      2 = watt input      3 = current      4 = condensing temperature      5 = evaporating temperature

**Nota :** Les caractéristiques données dans cette fiche technique peuvent évoluer sans avis préalable, avec les améliorations que "Tecumseh" entend toujours apporter à sa production.

**Note :** "Tecumseh", in a constant endeavour to improve its products reserves the right to change any information contained in this leaflet without prior warning.