

Compresseur / Compressor  
Code tension / Voltage code : TZ

# TAJ9510Z-TZ

Froid commercial et industriel positif (MHP)  
Commercial & industrial applications (MHBP)

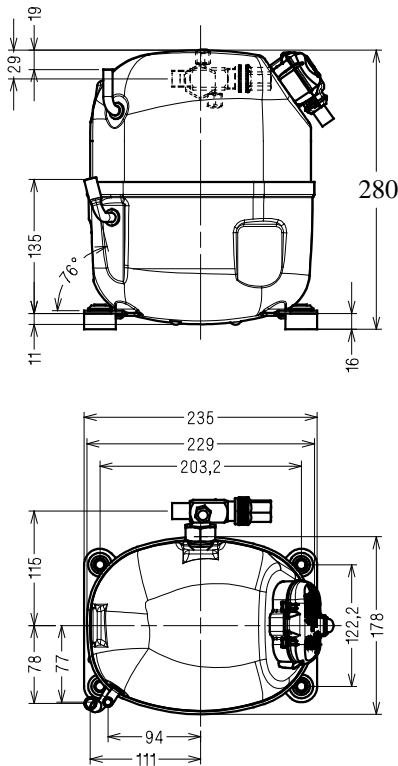
400-440V / 50-60Hz - 3~

R404A



N° 224EU-TZ - ind a

Conditions Conditions	fréquence frequency	Prod frigorifique nominale / nominal refrigerating capacity			Puis. sonore Sound level
		Watts	Kcal/h	BTU/h	
EN12900*	50 Hz	1460	1256	4979	ISO 3745 / ISO 3743-1  60 dBA
EN12900*	60 Hz	1745	1501	5950	



**Cylindrée / Displacement :** 18.3 cm<sup>3</sup>  
**Poids net / Net weight :** 20 Kg  
**Charge en huile / Oil charge :** 475 cm<sup>3</sup>  
**Type d'huile / Oil type :** P.O.E /  
**Détente / Expansion device :** Capillaire/Détendeur  
 Capillaire/Exp° valve  
**Refroidissement / Cooling :** Ventilé / Forced

**Résistance à 20° C / Windings resistances at 20° C**  
 Phases 1,2,3. / Phase Nr 1,2,3 : 15.3 Ohms

**Intensité / Current**  
 nom. / Rated current RLA : 2.1 / 2.2 A  
 max. / Max current : 3.8 / 4.3 A  
 dém. / Start current LRA : 14.5 / 14.5 A

**Ap. Electrique / Electrical equipment :** TRI

**Protecteur / Overload :** Interne / Internal

\* EN 12900: T°cond.+45°C / T°évap. -10°C / T°gas aspirés. +20°C /  
Sous refroidissement. OK

\* EN 12900 : Cond. T° +45°C / Evap. T° -10°C / Return gas T° +20°C /  
Subcooling. OK

Pour conduites Ø ext / For tubing O.D.

Aspiration Suction	Refoulement Discharge	Charge Process
15.9 (5/8")	7.9 (5/16")	6.35 (1/4")

Les caractéristiques données dans cette fiche technique peuvent évoluer sans avis préalable, avec les améliorations que 'Tecumseh' entend toujours apporter à sa production.  
 'Tecumseh', in a constant endeavour to improve its products reserves the right to change any information contained in this leaflet without prior warning.



Tecumseh

<b>TAJ9510Z-TZ</b>	<b>Tension TZ : 400V 3~ 50Hz / 440V 3~ 60 Hz</b>	<b>R404A</b>	<b>N°224EU-TZ</b>	<b>Ind a</b>
--------------------	--	--------------	-------------------	--------------

Les performances sont données dans les <b>conditions EN 12900</b> : Elles sont certifiées uniquement en 50 Hz	Gaz aspirés : 20°C Sous refroidissement : 0°K
The performance data are in <b>EN 12900 conditions</b> : They are only certified in 50 Hz	Return gas : 20°C Subcooling : 0°K

### 50 Hz R404A

4   T condensation	5   T évaporation (°C)		-25	-20	-15	-10	-5	0	5	10	15
<b>30</b>	1   P frigorigère (W)		978	1246	1562	1935	2371	2876	3458	4125	4882
	2   P absorbée (W)		588	651	709	761	807	848	882	911	933
	3   I absorbée (A)		1.43	1.5	1.55	1.61	1.66	1.7	1.74	1.77	1.81
<b>40</b>	1   P frigorigère (W)		780	1023	1300	1620	1989	2415	2903	3462	4098
	2   P absorbée (W)		605	688	765	836	900	958	1010	1055	1094
	3   I absorbée (A)		1.42	1.51	1.6	1.69	1.77	1.85	1.93	2	2.06
<b>50</b>	1   P frigorigère (W)			791	1030	1298	1602	1947	2343	2795	3310
	2   P absorbée (W)			703	803	895	981	1061	1133	1198	1257
	3   I absorbée (A)			1.51	1.64	1.76	1.88	1.99	2.1	2.2	2.3
<b>60</b>	1   P frigorigère (W)				749	966	1205	1472	1775	2121	2517
	2   P absorbée (W)				814	933	1044	1148	1245	1335	1417
	3   I absorbée (A)				1.66	1.81	1.97	2.11	2.26	2.39	2.53

### 60 Hz R404A

4   T condensation	5   T évaporation (°C)		-25	-20	-15	-10	-5	0	5	10	15
<b>30</b>	1   P frigorigère (W)		1145	1490	1879	2322	2827	3404	4061	4808	5653
	2   P absorbée (W)		721	809	890	966	1039	1110	1182	1255	1332
	3   I absorbée (A)		1.38	1.48	1.58	1.67	1.76	1.84	1.93	2	2.08
<b>40</b>	1   P frigorigère (W)		872	1196	1549	1941	2380	2875	3436	4071	4789
	2   P absorbée (W)		727	840	945	1042	1134	1221	1307	1391	1477
	3   I absorbée (A)		1.36	1.5	1.63	1.76	1.88	2	2.12	2.23	2.34
<b>50</b>	1   P frigorigère (W)			895	1209	1546	1915	2325	2786	3305	3893
	2   P absorbée (W)			841	978	1105	1223	1335	1442	1546	1648
	3   I absorbée (A)			1.49	1.66	1.82	1.98	2.14	2.29	2.44	2.58
<b>60</b>	1   P frigorigère (W)				867	1145	1441	1762	2119	2519	2972
	2   P absorbée (W)				974	1138	1292	1436	1573	1705	1832
	3   I absorbée (A)				1.67	1.87	2.06	2.25	2.44	2.63	2.81

1 = refrigerating capacity      2 = watt input      3 = current      4 = condensing temperature      5 = evaporating temperature

Nota : Les caractéristiques données dans cette fiche technique peuvent évoluer sans avis préalable, avec les améliorations que "Tecumseh" entend toujours apporter à sa production.

Note : "Tecumseh", in a constant endeavour to improve its products reserves the right to change any information contained in this leaflet without prior warning.