

Compresseur / Compressor
Code tension / Voltage code : FZ

CAJ9510Z-FZ

Froid commercial et industriel positif (MHP)
Commercial & industrial applications (MHBP)

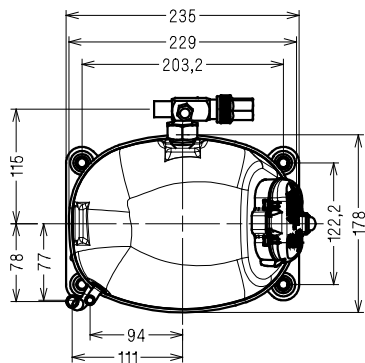
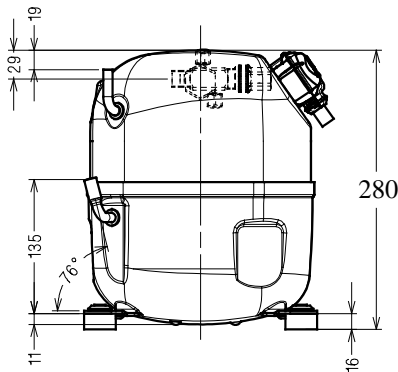
220-240V / 50Hz - 1~

R404A



N° 224ET-FZ - ind a

Conditions Conditions	fréquence frequency	Prod frigorifique nominale / nominal refrigerating capacity			Puis. sonore Sound level
		Watts	Kcal/h	BTU/h	
EN12900*	50 Hz	1453	1250	4955	ISO 3745 / ISO 3743-1
					63 dBA



Cylindrée / Displacement : 18.3 cm³
Poids net / Net weight : 21.4 Kg
Charge en huile / Oil charge : 475 cm³
Type d'huile / Oil type : P.O.E /
Détente / Expansion device : Capillaire/Détendeur
 Capillary/Exp° valve

Refroidissement / Cooling : Ventilé / Forced

Résistance à 20° C / Windings resistances at 20° C

Phase princ. / Main Winding : 2.9 Ohms
 aux. / Auxiliary Winding : 8.8 Ohms

Intensité / Current

nom. / Rated current RLA : 5.4 A
 max. / Max current : 8.4 A
 dém. / Start current LRA : 30 A

Ap. Electrique / Electrical equipment : CSR

Protecteur / Overload : MRA38128

Temporisation / Time check : 2.8s - 5.2s / 20.5 A
 T° ouverture / Opening temp.: 105° C
 fermeture / Closing temp. : 52° C
 Option / optional : /

Relais potentiel / Potential relay : RVA40**

enclenchement / Pick up : 280/310V
 déclenchement / Drop out : 60/121V
 Option / optional : 3ARR3*6AC*

Condensateur dém. / Start capacitor : 100 µF / 330 V

Condensateur Perm./ Run capacitor : 15 µF / 400 V

* EN 12900: T°cond.+45°C / T°évap. -10°C/ T°gas aspirés. +20°C /
Sous refroidissement. OK

* EN 12900 : Cond. T° +45°C / Evap. T° -10°C / Return gas T° +20°C /
Subcooling. OK

Pour conduites Ø ext / For tubing O.D.

Aspiration Suction	Refoulement Discharge	Charge Process
15.9 (5/8")	7.9 (5/16")	6.35 (1/4")

Les caractéristiques données dans cette fiche technique peuvent évoluer sans avis préalable, avec les améliorations que 'Tecumseh' entend toujours apporter à sa production.
 'Tecumseh', in a constant endeavour to improve its products reserves the right to change any information contained in this leaflet without prior warning.



Tecumseh

CAJ9510Z-FZ	Tension FZ : 220 - 240V 1~ 50 Hz	R404A	N°224ET-FZ	Ind a
--------------------	---	--------------	-------------------	--------------

Les performances sont données dans les conditions EN 12900 : Elles sont certifiées uniquement en 50 Hz	Gaz aspirés : 20°C Sous refroidissement : 0°K
The performance data are in EN 12900 conditions : They are only certified in 50 Hz	Return gas : 20°C Subcooling : 0°K

© Tecumseh

50 Hz R404A											
4 T condensation	5 T évaporation	(°C)	-25	-20	-15	-10	-5	0	5	10	15
30	1 P frigorifique	(W)	964	1234	1555	1935	2380	2898	3496	4182	4962
	2 P absorbée	(W)	583	642	698	748	793	832	864	888	903
	3 I absorbée	(A)	2.85	3.1	3.34	3.56	3.77	3.96	4.13	4.29	4.43
40	1 P frigorifique	(W)	771	1013	1292	1616	1991	2426	2927	3501	4156
	2 P absorbée	(W)	601	676	748	816	879	937	989	1035	1072
	3 I absorbée	(A)	2.85	3.19	3.52	3.83	4.13	4.41	4.67	4.92	5.15
50	1 P frigorifique	(W)		785	1022	1289	1594	1945	2348	2811	3340
	2 P absorbée	(W)		695	784	870	953	1031	1104	1172	1232
	3 I absorbée	(A)		3.24	3.66	4.06	4.45	4.82	5.17	5.51	5.83
60	1 P frigorifique	(W)			746	957	1191	1457	1762	2112	2516
	2 P absorbée	(W)			807	912	1015	1114	1209	1299	1384
	3 I absorbée	(A)			3.77	4.26	4.73	5.19	5.64	6.07	6.48

1 = refrigerating capacity 2 = watt input 3 = current 4 = condensing temperature 5 = evaporating temperature

Nota : Les caractéristiques données dans cette fiche technique peuvent évoluer sans avis préalable, avec les améliorations que "Tecumseh" entend toujours apporter à sa production.

Note : "Tecumseh", in a constant endeavour to improve its products reserves the right to change any information contained in this leaflet without prior warning.