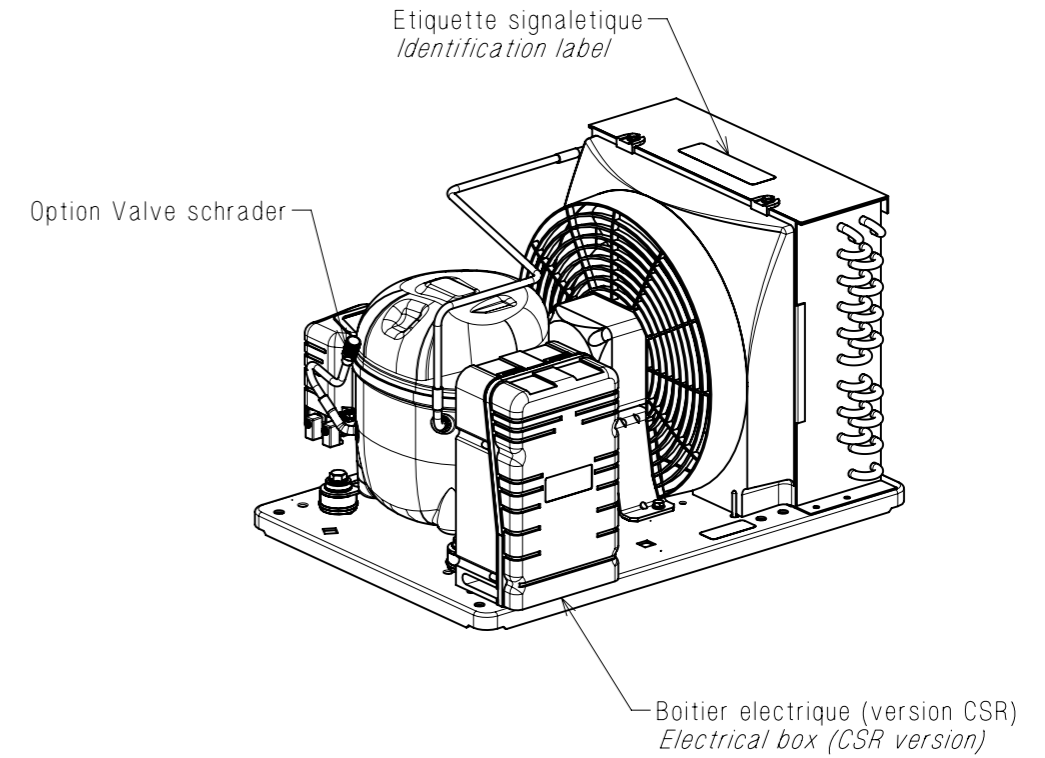
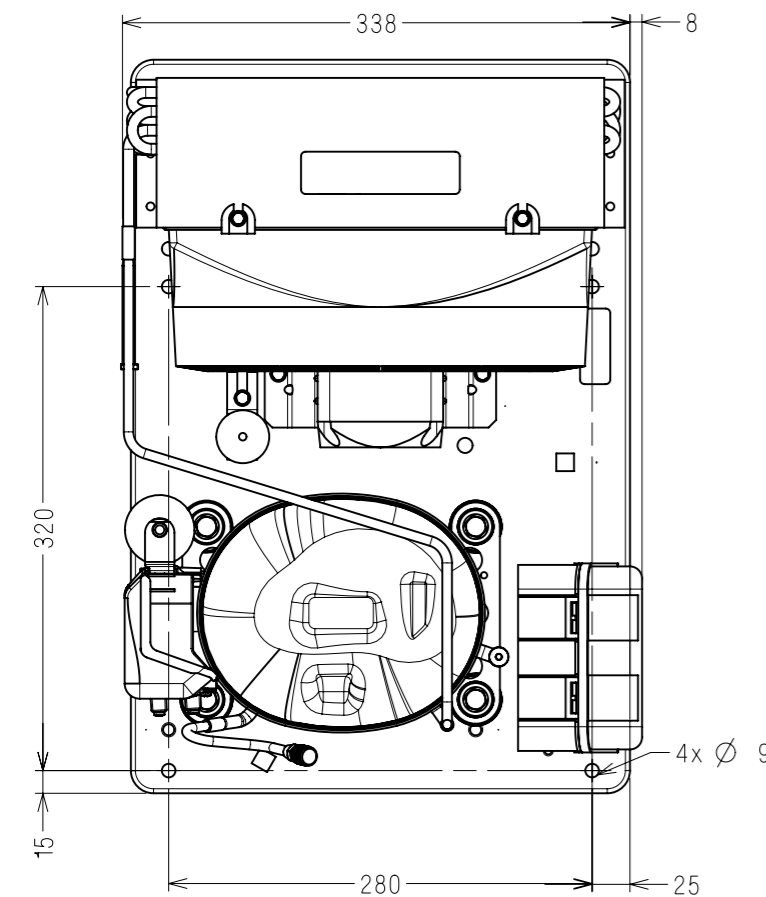


Tube rallonge seulement
avec condenseur CU/AL
Additional tube only
with the condenser CU/AL



| |
|-----------|
| AET4440YH |
| AE4440ZH |
| AE4450YH |
| AE4456YH |
| AE4450ZH |
| AE4460ZH |

| | | | | | | |
|------------------|------------|--------------|---------------------------------|--------------|--------------|----------------|
| EC47668 | a | - | Lancement | 28/08/12 | GD | FF |
| A.M. File no. | Ind Rev | Rep. Mark | Modifications Change content | Date Date | Visa Sign | Verif Check |

MATIERE :
Material: Conforme a la specification T.P.Co. Global 08 ▲
Must comply with T.P.Co. Global Spec 08

| COTES CRITIQUES Q.A. SYMBOLS | |
|--|------------------------|
| ★ | CATEGORIE 1 CATEGORY 1 |
| ▲ | CATEGORIE 2 CATEGORY 2 |
| ■ | CATEGORIE 3 CATEGORY 3 |
| □ | CATEGORIE 4 CATEGORY 4 |
| CATEGORIES DEFINIES PAR SP7121 IN ACCORDANCE WITH SPA7121 | |

| | | |
|--|--|--|
| TOLERANCES GENERALES GENERAL TOLERANCES | lineaire: straight: ± -- angulaire: angular: ± -- | |
|--|--|--|

| | | | |
|------------------------------------|--------------|-------------------|----------------|
| Dessine par: Drawn by: G.DREVET | le: 28/08/12 | ECH. Scale -/- | ORIGINE Origin |
| Verifie par: Check by: F.FINET | le: 28/08/12 | | - |

ATTENTION DOCUMENT
STRICTEMENT CONFIDENTIEL ET PRIVE
Ce document est la propriete exclusive de
TECUMSEH EUROPE SA et renferme des informations
ayant un caractere prive et confidentiel.
Ce document est remis sous la condition formelle
que son contenu ne sera pas divulgue a un tiers,
ni reproduit, ni adapte ou publie sans le consentement
expres de TECUMSEH EUROPE et qu'il pourra etre
utilise qu'apres l'autorisation ecrite de ladite societe.
Sur simple demande de TECUMSEH EUROPE le
present document devra lui etre restitue integrelement.

| | | |
|---|--|--------------------|
| AE2 Socle 316042 sans Bouteille sans Vanne | TECUMSEH EUROPE S.A. 38090 VAULX-MILIEU | Indice Revision |
| | DG7101 | a |